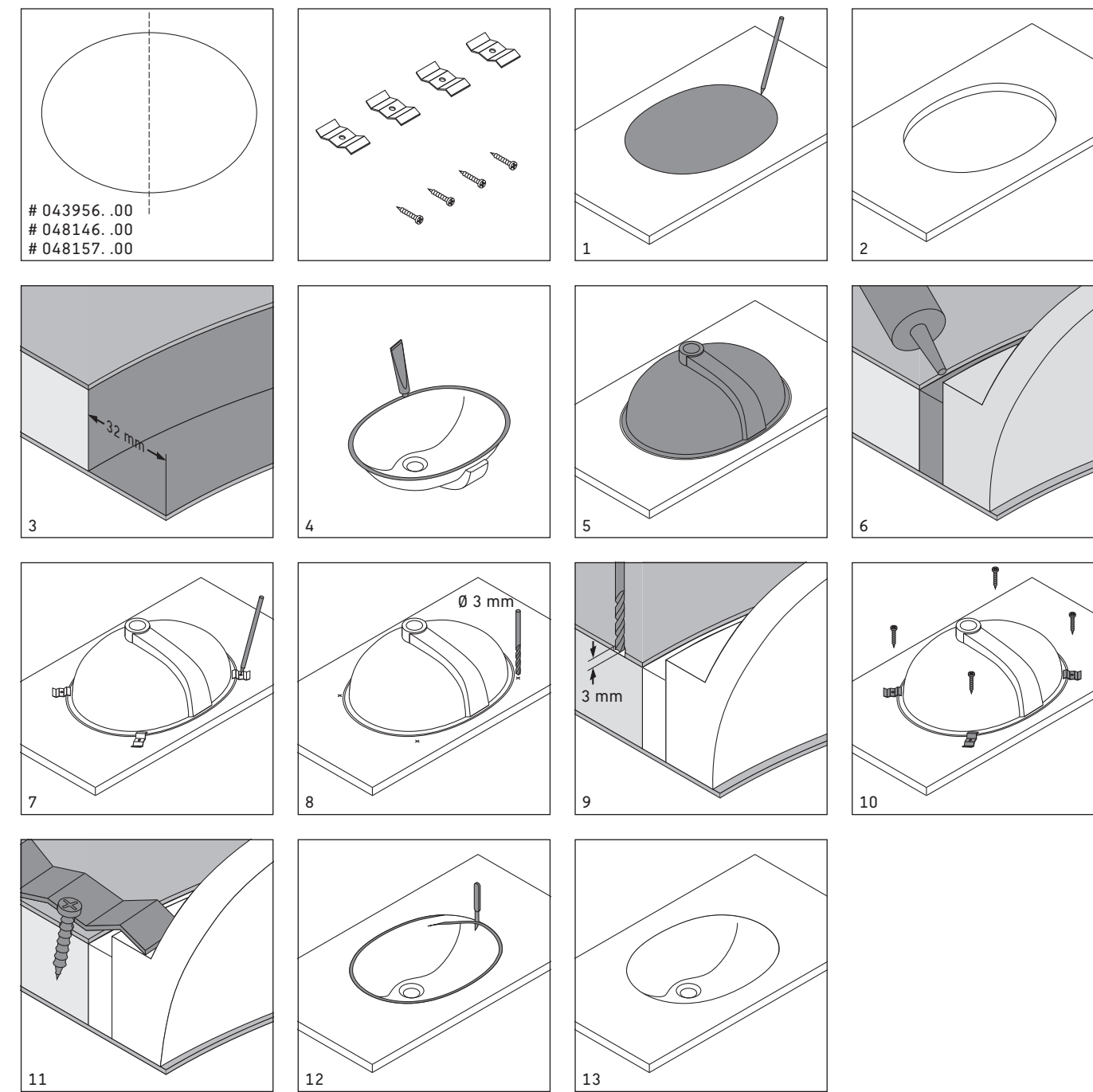
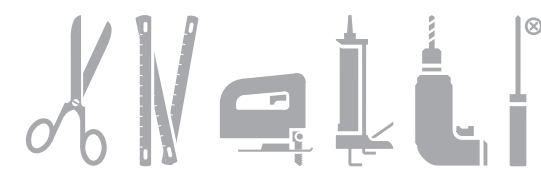


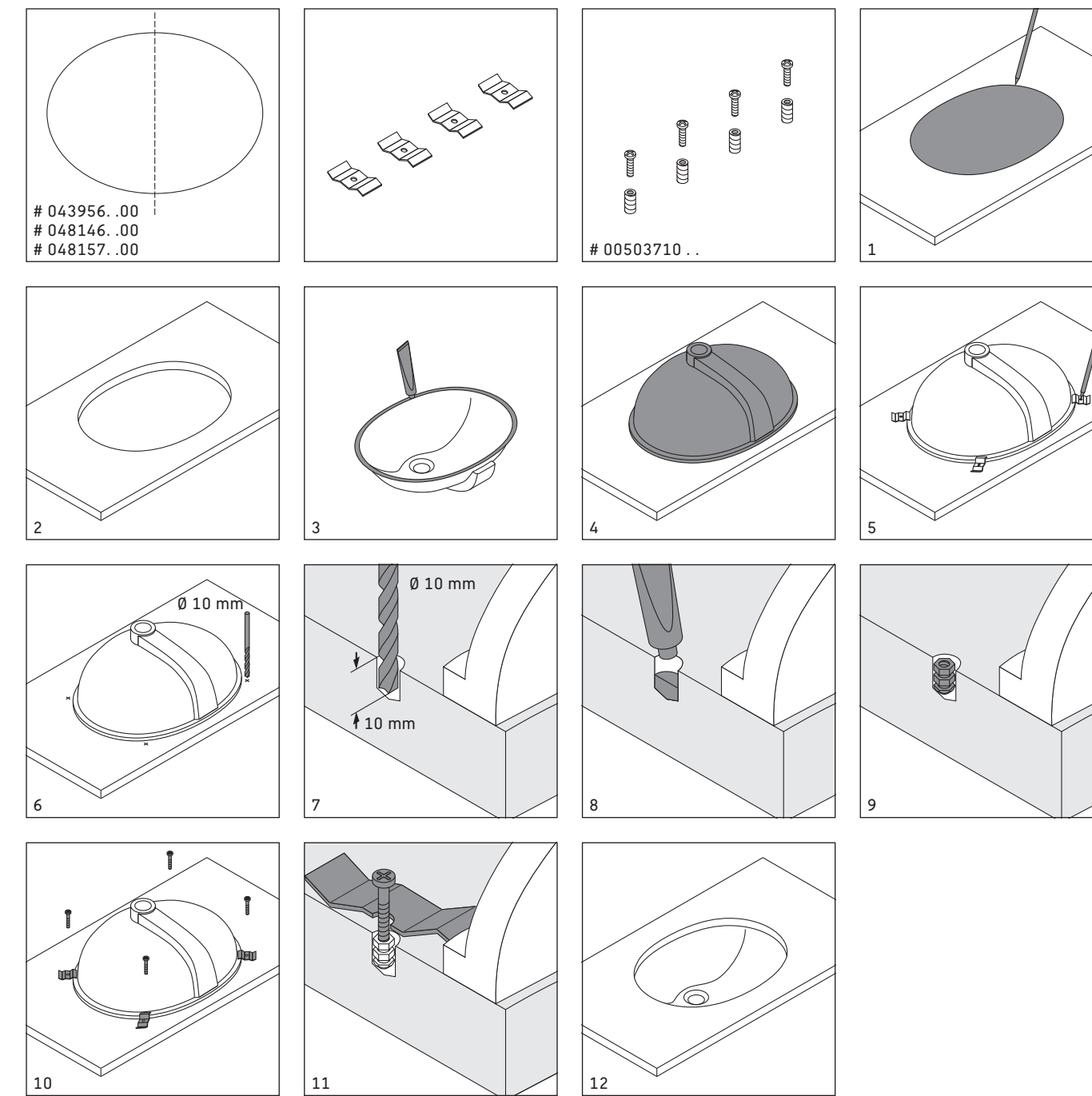
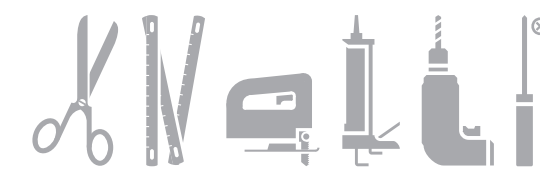
043359 .00



043956 .00
048146 .00
048157 .00

Postforming-Platte
Postformed countertop
Plateau postformé
Postforming-glaas
Piano post-ferming

Placa postformada
Tampo contraplacado
Aňşap tezgah
人造台面



043956 .00
048146 .00
048157 .00

Natursteinplatte
Natural stone countertop
Plateau en pierre naturelle
Natursteinglaas
Piano in pietra naturale

Placa de pedra natural
Tampo em pedra natural
Doğal taş, mermer, Granit vb.
Tezgah
天然石材台面

Dune

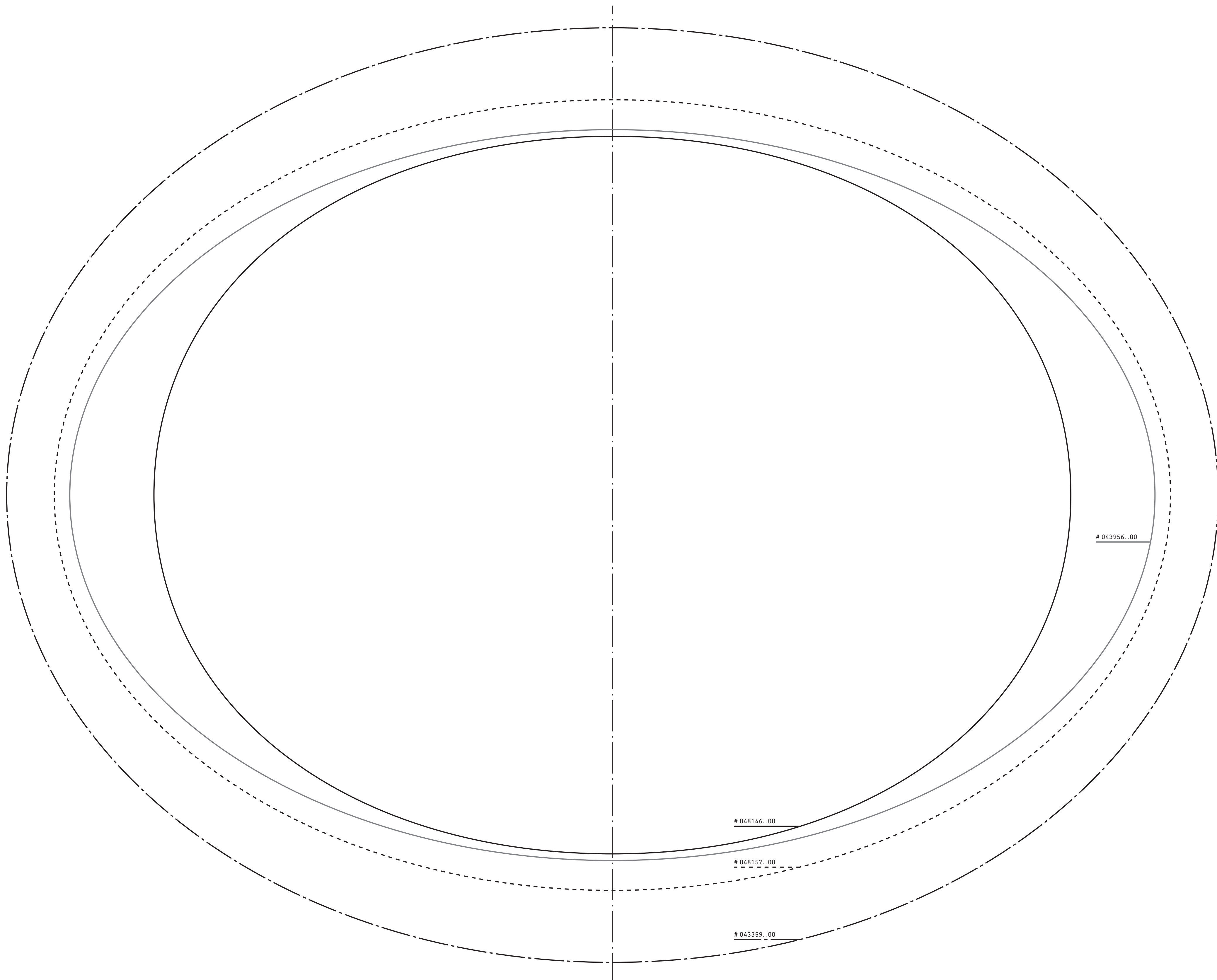
Schablone und Montageanleitung Einbauwaschtisch
Template and mounting instructions Vanity basin
Gabarit et notice de montage Vasque
Sjabloon en montageaanwijzing Inbouwastafel
Sagoma e istruzioni di montaggio Lavabo ad incasso
Plantilla e instrucciones de montaje Lavabo para empotrar
Esquema de corte e instruções de montagem Lavatório para móvel
Şablon ve montaj kılavuzu Tezgah lavabo
都恩 模板及安装说明 台盆

043359 .00
043956 .00
048146 .00
048157 .00

2 MAL_51247/04_11.8

3 MAL_51247/04_11.8

4 MAL_51247/04_11.8



Duravit AG
Werderstr. 36
78132 Hornberg
Germany
Phone +49 78 33 70 0
Fax +49 78 33 70 289
info@duravit.de
www.duravit.de



Zum Einkleben der Einbauwaschtische von unten in die Waschtischplatten empfehlen wir Epoxidharz-Klebstoff auf Zwei-Komponentenbasis. Bei Natursteinplatten sollten hierfür Silikon oder Spezialklebstoffe für Natursteine verwendet werden.

Zum Ausfüllen der Hohlräume zwischen Einbauwaschtisch und Waschtischplatte wird handelsüblicher Montageschaum empfohlen.

Aufgrund der keramischen Toleranzen sollte die Ausschnittsbildung zur Kontrolle auf den Einbauwaschtisch gelegt werden, bevor der Ausschnitt in die Waschtischplatte vorgenommen wird. Abweichungen der Keramik von der Schablone sind unvermeidbar.

Technische Verbesserungen und optische Veränderungen an den abgebildeten Produkten behalten wir uns vor.

To attach the undercounter basin to the countertop we recommend using two compound epoxy resin. For natural stone countertops you should use silicone sealant or a special adhesive for natural stone.

To fill the gap between the vanity basin and the countertop we recommend commercial filling foam.

In view of ceramic manufacturing tolerances it is important to check the cut-out template against the vanity basin before cutting the hole in the countertop. Slight differences between the template dimensions and those of the ceramic basin are unavoidable.

We reserve the right to make technical improvements and enhance the appearance of the products shown.

Pour le montage des vasques par-dessous, nous conseillons d'employer une colle époxy à deux composants. Quand il s'agit de plans de

toilette en pierre naturelle, utiliser des colles aux silicones ou des colles spéciales.

Utiliser une mousse courante pour remplir les interstices entre la vasque et le plan de toilette.

Les dimensions des céramiques sanitaires peuvent légèrement varier. Avant de faire les découpes dans le plan de toilette, il est vivement conseillé de poser le gabarit sur la vasque pour contrôler la concordance des dimensions.

Nous nous réservons le droit d'apporter des améliorations techniques et de modifier l'apparence visuelle des produits présentés.

Om de inbouwastafels van onder in de wastafelbladen te lijmen, adviseren wij epoxyhars-lijm op tweecomponentenbasis. Bij natuursteenplaten dient men hiervoor siliconen of speciale lijm voor natuursteen te gebruiken.

Voor het opvullen van de holle ruimten tussen inbouwastafel en wastafelblad wordt een in de handel gebruikelijk montageschuim aanbevolen.

Op grond van de keramische toleranties dient de uitsnijjabloon ter controle op de inbouwastafel te worden gelegd voordat de uitsnijding in het wastafelblad wordt uitgevoerd. Afwijkingen in de keramiek ten opzichte van de sjabloon zijn onvermijdelijk.

Technische verbeteringen en optische wijzigingen ten opzichte van de afgebeelde producten voorbehouden.

Per incollare i lavabi ad incasso dat basso nel top per lavabo raccomandiamo un mastice di resina epossidica a due componenti. Per il top di pietra naturale è preferibile usare silicone o mastici speciali per pietra naturale.

Par colmare gli spazi vuoti tra lavabo ad incasso e relativo top si raccomanda l'impiego di schiuma da montaggio di tipo comunemente in commercio.

A causa delle tolleranze della ceramica è opportuno posare la dima di controllo sul top del lavabo ad incasso prima di procedere al taglio del top stesso. Variazioni della ceramica rispetto alla dima sono inevitabili.

Con riserva di apportare modifiche tecniche.

Para preparar un lavabo de empotrar desde abajo en la encimera recomendamos un pegamento de resina de Epoxi de dos componentes. En encimeras de piedra natural debe utilizarse silicona o un pegamento especial para piedras naturales.

Para rellenar las cavidades vacías entre el lavabo empotrado y la placa de la encimera se recomienda una espuma de montaje de uso comercial.

Por las tolerancias de la cerámica debe ser colocada la plantilla del recorte como control sobre el lavabo empotrado antes de recortar la placa de la encimera. Diferencias entre la cerámica y la plantilla no pueden ser evitadas.

Nos reservamos el derecho de realizar modificaciones técnicas y de aspecto de los productos representados.

Para prender o lavatório de embutir por baixo à bancada recomendamos a utilização de resina epóxi. Para pedra natural deve ser utilizado silicone ou uma fita adesiva especial.

Para preencher o espaço entre o lavatório para móvel e o tampo da bancada, recomendamos a utilização de espuma expansível.

No que respeita ao processo de fabrico das cerâmicas, é importante verificar as tolerâncias, relativamente ao esquema de corte da bancada, antes de efectuar o mesmo. Ligadas diferenças entre as dimensões do esquema e da própria louça poderão ocorrer.

Reservamo-nos o direito de efectuar melhorias técnicas e alterações visuais que beneficiem os produtos apresentados.

Tezgah altı lavabolarnı, tezgaha yapıştırması için iki bileşenli epoksi (epoxy) yapıştırıcı kullanılmaması öneririz. Doğal taş veya granit tezgahlar için ise silikon conta veya malzemeye uygun özel yapıştırıcılar kullanılmaldır.

Tezgah altı lavabo ile tezgah arasında kalan boşlukların doldurulmasında ise özel dolgu köpük kullanılması tavsiye edilir.

Sablon ölçüleri ile seramik lavabo ölçüleri arasında küçük farklıkların olması kaçınılmazdır. Seramik üretimi toleransları açısından, tezgahın şablonu göre kesilmesinden önce ilgili şablonun ürününe uyumu için gerekli ölçü kontrolünün yapılması bu nedenle önemlidir.

Belirtilen ürünlerinde teknik iyileştirme ve görsel değişiklik yapma haklarımız saklıdır.

不要在0℃以下环境中使用。

面盆与台面之间的间隙用硅胶进行密封。

考虑到陶瓷产品的生产尺寸误差，台面开孔前核实模板与盆的尺寸误差是非常必要的。模板与实物之间的小误差是不可避免的。

由于技术改进，我们保留改变产品规格说明的权利。

BSH-NU-51247/04_11.8