

Dear Customer

Thank you for selecting our product. We are confident we can fully satisfy your expectations by offering you a wide range of technologically advanced products which directly result from our many years of experience in faucet and fitting production.

ENGLISH

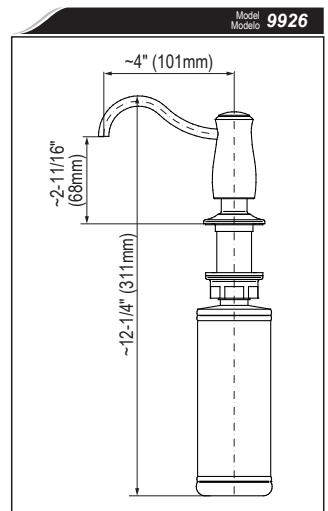
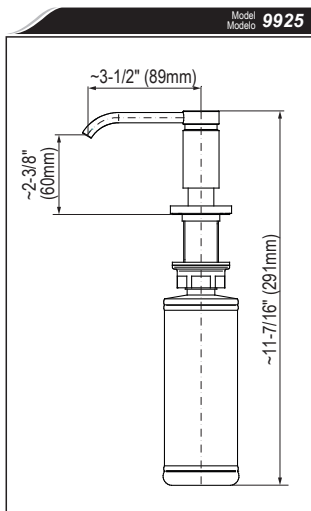
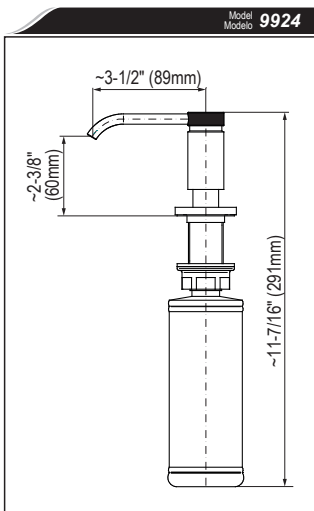
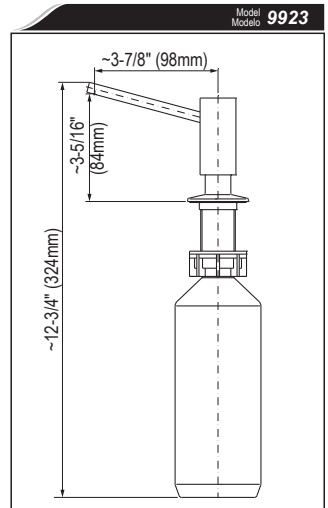
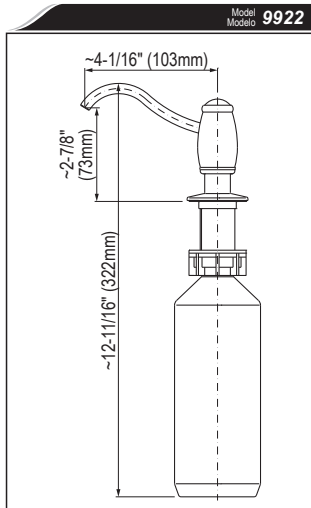
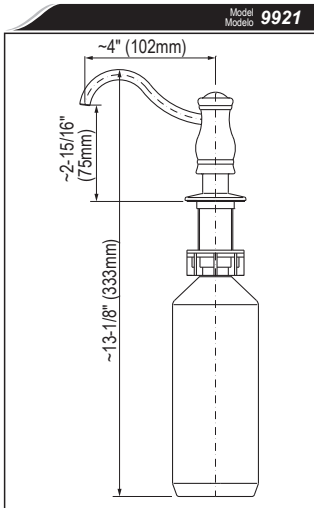
Estimado Cliente

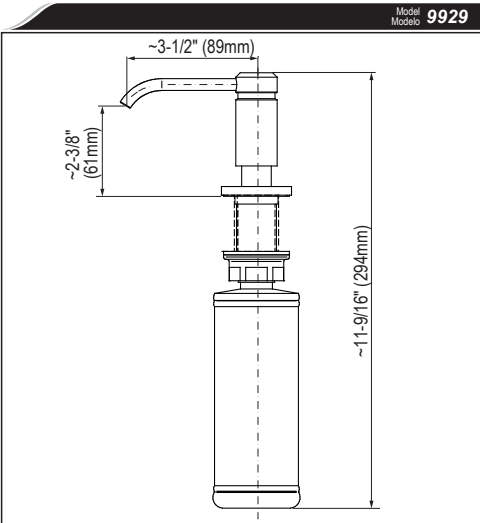
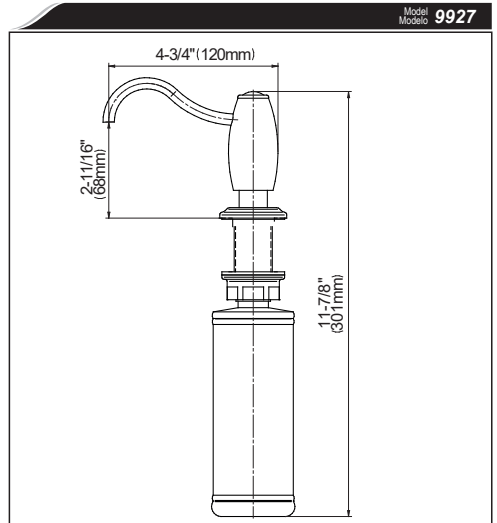
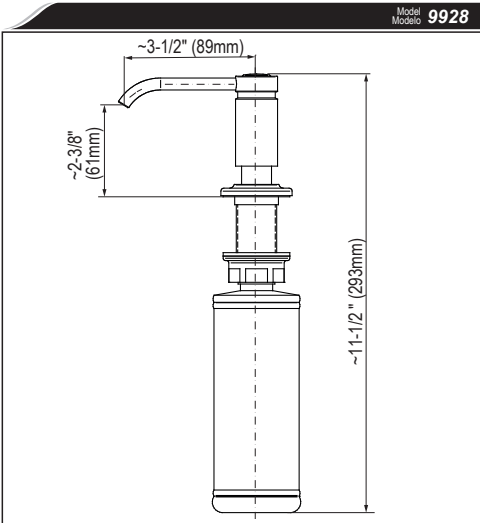
Muchas gracias por elegir nuestro producto. Estamos seguros que podemos satisfacer completamente sus expectativas ofreciéndole una amplia gama de productos tecnológicamente avanzados que resultan directamente de muchos años de experiencia en grifos y su producción apropiada.

ESPAÑOL

ATTENTION! For care, use soft towel with soap and water only! Under no circumstances should you use any chemicals.

ATENCIÓN! Para el cuidado, utilice solamente una toalla suave con jabón y agua! Bajo ninguna circunstancia no use productos químicos.





INSTRUCTIONS FOR SOAP DISPENSER

MANUAL DE INSTRUCCIÓN PARA EL DOSIFICADOR DE JABÓN

ENGLISH

1. Disassemble head, pump (1) and support assembly (2) from reservoir bottle (6).
2. Take out the nut (5) and the bottom washer (4) from the support assembly (2). Insert support assembly with top washer (3) into hole and secure with washer (4) and nut (5).
3. Screw bottle (6) into shank of support assembly (2).
4. Fill bottle (6). Avoid overfilling. Bottle is full when liquid reaches shoulders of bottle.
5. Insert Pump Assembly (1).

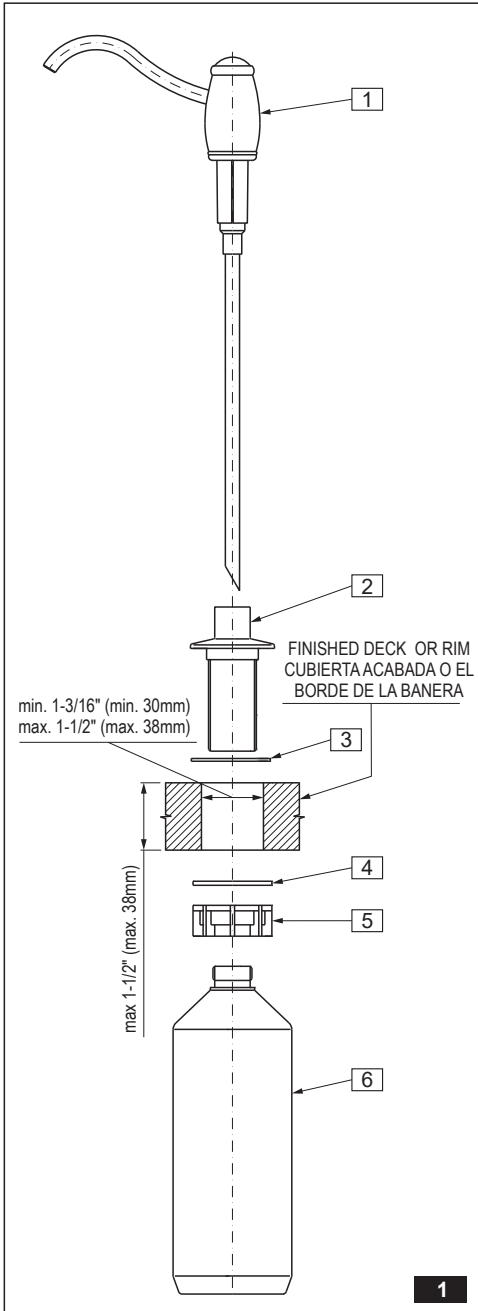
ESPAÑOL

1. Desarme el cabezal, la bomba (1) y los conjuntos de soporte (2) de la botella de depósito (6).
2. Quitar la tuerca (5) y la arandela inferior del conjunto de soporte (2). Insertar el conjunto de soporte con la arandela superior (3) dentro del orificio y asegúrelo con arandela (4) y tuerca (5).
3. Enrosque la botella (6) en el caño del conjunto de soporte (2).
4. Llène la botella (6). Evite llenar excesivamente la botella. La botella está llena cuando el líquido alcanza el hombro de la botella.
5. Inserte el conjunto de la bomba (1).

ENGLISH

ESPAÑOL

1	PUMP	BOMBA
2	SUPPORT ASSEMBLY	SUPOORTE
3	TOP WASHER	ARANDELA SUPERIOR
4	BOTTOM WASHER	ARANDELA INFERIOR
5	NUT	TUERCA
6	BOTTLE	BOTELLA



CARE AND MAINTENANCE ● CUIDADO Y MANTENIMIENTO

ENGLISH

Your *Graff Collection* product is designed and engineered in accordance with the highest quality and performance standards. Be sure not to damage the finish during installation. Care should be given to the cleaning of this product. Although its finish is extremely durable, it can be damaged by harsh abrasives or polish. **Never use abrasive cleaners, acids, solvents, etc. to clean any Graff Collection product.** To clean, simply wipe gently with a damp cloth and blot dry with a soft towel.

ESPAÑOL

Su producto de la *Colección Graff* está diseñado y se regido de acuerdo con los estándares de funcionamiento y calidad más altos. Estese seguro no dañar las terminaciones del grifo durante la instalación. Cuide el producto manteniéndolo siempre limpio. Aunque su acabado es extremadamente durable, puede ser dañado por los abrasivos o pulientes ásperos. **Nunca utilice limpiadores abrasivos, ácidos, solventes, el etc. para limpiar cualquier producto de la *Colección Graff*.** Para limpiar, simplemente use un paño húmedo y seque con una toalla suave.

WARRANTY ● GARANTÍA

ENGLISH

Graff products, Graff 3701 W. Burnham Street, Milwaukee, WI 53215 warrants to the purchaser that the materials and workmanship of the product will be free from defects for the term of ownership for the original purchaser.

The *Graff* ceramic cartridge, is warranted for the lifetime of the product. If at any time a valve mechanism should fail, *Graff* will provide a replacement part free of charge.

A limited lifetime warranty for the finish is provided to the original purchaser of the *Graff* unit.

This warranty does not apply to product that has been subject to abrasives, chemicals, scratches, dents, accidents, misuse, improper installation, alteration, or that has not received reasonable care. Purchaser should return any defective or non-conforming product to the factory, freight prepaid, at the above address.

This warranty is limited to replacement parts only and does not include or cover labor charges or damage incurred in installation, replacement or repair or any consequential or incidental damages whatsoever, nor does it cover or include damages for property, personal injury or economic loss.

Any damage to this *Graff* faucet as a result of improper installation, neglect, accident, misuse or any use that violates the original instructions provided by us, **WILL VOID THE WARRANTY.** This warranty is valid to the original consumer purchaser and excludes commercial, industrial or business use of this *Graff* faucet.

ESPAÑOL

Los productos de la Graff, Graff 3701 W. Burnham Street, Milwaukee, WI 53215, garantizan al comprador que los materiales y la ejecución de los productos están libres de defectos durante el periodo en que estén en posesión del comprador original.

El cartucho cerámico de la *Graff* tiene una garantía vitalicia. Si en cualquier momento el mecanismo de la válvula resulte defectuoso, la *Graff* suministrará gratuitamente la pieza de recambio adecuada.

El comprador original obtiene una garantía vitalicia para el acabado de los productos de la *Graff*.

La presente garantía no será aplicada a los productos que hayan sido sometidos a la acción de productos abrasivos o químicos, los arañados, abollados, dañados en efecto de accidentes, explotación abusiva, instalación incorrecta, cambios o falta de conservación adecuada. El comprador deberá devolver todos los productos defectuosos o disconformes a la dirección de la fábrica antes indicada, enviándolos por correo pagado por adelantado.

La presente garantía está limitada únicamente a las piezas de recambio y no comprende ni cubre los gastos de mano de obra o daños surgidos durante la instalación, recambio o reparación, ni cualesquiera daños indirectos o incidentales; tampoco cubre las pérdidas en propiedad, daños personales o pérdidas económicas.

Cualquier daño al mezclador de la *Graff* que resulte de su instalación inadecuada, negligencia, accidente, explotación abusiva o todo uso disconforme a las instrucciones suministradas por nosotros, **INVALIDAN LA GARANTÍA.** La presente garantía será válida para el comprador/consumidor original y excluye el uso comercial, industrial o de negocios de los mezcladores de la *Graff*.

MORE INFORMATION
MÁS INFORMACIÓN
www.graff-designs.com



HOTLINE FOR HELP
NUMERO DE EMERGENCIA

For toll-free information and answers to your questions, call:
Lláme sin costo para obtener información y respuestas a sus preguntas:



1 - 800 - 954 - GRAFF (4723)

All dimensions and drawings are for reference only. For details, please refer to actual products.
Todas las dimensiones y dibujos sirven únicamente de referencia. Para consultar detalles, ver los productos.