

14317 172351
14312 172351
14313 172351
14314 172351
14318 172351

IMPORTANT SAFETY INSTRUCTIONS

DANGER - To reduce the risk of electric shock:

- Always unplug this furnishing from the electrical outlet before installation and cleaning.

WARNING - To reduce the risk of burns, fire, electric shock, or injury to persons:

- Unplug from outlet before putting on or taking off parts.
- Close supervision is necessary when this furnishing is used by, or near children, invalids or disabled persons.
- Use this furnishing only for its intended use as described in these instructions. Do not use attachments not recommended by the manufacturer.
- Never operate this furnishing if it has a damaged cord or plug, if it is not working properly, if it has been dropped or damaged, or dropped into water. Return the furnishing to the service center for examination and repair.
- Never drop or insert any object into any opening.
- Do not use outdoors.
- Do not operate where aerosol (spray) products are being used or where oxygen is being administered.
- Before disconnect turn all controls to the off position. Also turn the electricity off at the circuit breaker or fuse box.

WARNING: Risk of Electric Shock - Connect this furnishing to a properly grounded outlet only. See Grounding Instructions.

- For loading always put heavier items at the bottom and not near the top in order to help prevent the possibility of the furnishing tipping over.
- Each surface intended to support a load shall have a corresponding statement in the use instructions specifying the maximum intended load for that surface in pounds (kilograms).

WARNING - California Prop 65

- This product can expose you to chemicals including Di(2-ethylhexyl)phthalate (DEHP), which is known to the State of California to cause cancer. For more information, go to www.P65Warnings.ca.gov.

SAVE THESE INSTRUCTIONS



- This product must be installed by a qualified installer, in accordance with local codes and regulations and according to the instructions for use in the enclosed manual. Correct installation reduces the risk of fire, electric shock, burns and injury.
- Consult a qualified electrician to ensure correct branch circuit conductor.
- Connect the receptacle circuit to a branch circuit protected with a **Class A** GFCI device.
- Do not start the appliance if it or the power supply cable is damaged, but have it replaced by the manufacturer, its customer service or by an equally qualified person.
- It must be ensured that the wall can support the weight of the mirror cabinet.
- Use only genuine replacement parts and accessories. The use of other parts will result in voiding of the warranty.

Intended use

FOR RESIDENTIAL USE ONLY.

As a mirror cabinet with dimmable lighting for use in wet rooms such as bathrooms and toilets.



The product is suitable only for mounting indoors!



Caution! Only install in frost-free rooms.







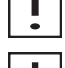








CAUTION: Risk of personal injury: This product is very heavy. Get assistance lifting the mirror cabinet.

WARNING - GROUNDING INSTRUCTIONS

This product must be connected to a grounded metal, permanent wiring system, or an equipment-grounding conductor must be run with the circuit conductors and connected to the equipment-grounding terminal or lead on the product.

Symbols and their meaning

-  **Caution!** Warning of personal injury or material damage
-  **Caution!** Warning of electric shock.
-  **Caution!** Warning of water damage.
-  Note, tip or reference
-  Correct assembly/functional test
-  Incorrect assembly
-  Observe assembly details
-  Optional/accessories
-  Button on/off
-  Lighting above
-  Lighting below
-  Light colour - daylight white (cool white)
-  Light colour warm white

Technical data

- Supply voltage: 120V AC 50Hz/60Hz
- Required electrical outlet: 15 A / 1800 W
- Max. power consumption:

Prod. No.:	Width	Weight	Light
14317 172151:	27-9/16"	48.1 lb	48.5 W
14312 172151:	31-1/2"	53.8 lb	50.0 W
14313 172151:	35-7/16"	59.3 lb	51.9 W
14314 172151:	39-3/8"	64.8 lb	53.4 W
14318 172151:	41-5/16"	67.5 lb	54.1 W

- Maximal load each shelf: max 3.3 lb
- Maximal load mirror cabinet total:

 - 14317 172151: 74.5 lb
 - 14312 172151: 80.2 lb
 - 14313 172151: 85.8 lb
 - 14314 172151: 91.3 lb
 - 14318 172151: 93.9 lb


- Degree of protection: NEMA 1
- Ambient conditions:

 - Operating temperature 32° – 113° F
 - Storage temperature -40° – 158° F

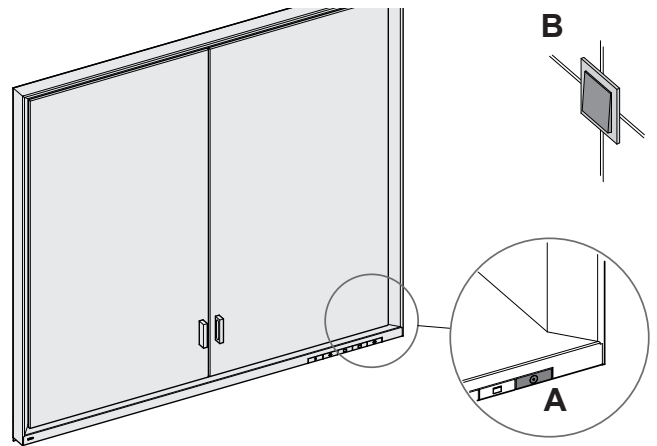
- Luminous color 2700 – 6500 Kelvin

Mounting dimensions, see page 11.

Operation

 As with a multiway switch, the mirror cabinet can be operated with the sensor button **A** on the mirror, or with an external light switch **B** (installation type **I** or **III**); refer to figure 3 on page 12.

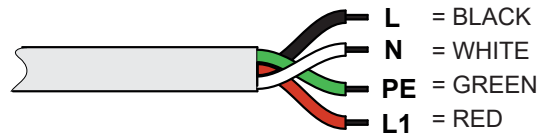
Depending on the type of connection, the sockets are permanently supplied with voltage (**I** or **II**) or switch controlled (**III**).
KEUCO recommends connection type **I** in combination with a switch for switching on/off.









Before installation check whether the fastening materials included are suitable for the anchoring base. The fastening materials are suitable exclusively for stud walls with timber constructions or for drywall constructions with timber wood reinforcement.





Installation, see figure 1 onwards on page 12.

- **Check the mounting position**, see figure 1.
- **Remove the doors**, see figure 2.
- **Connect the mirror cabinet to the power supply**, see figure 3.



- **Place the mirror cabinet in the installation opening**, see figure 4 on page 13.
- **Fix the mirror cabinet in the installation opening with the screws**, see figure 5.
- **Reinstall the doors**, see figure 6.
- **Glue the batten under the mirror cabinet to cover the gap that may be present**, see figure 7.
- **Place the glass shelf holders in the mirror cabinet**, see figure 8 on page 14.
- **Place the glass shelves in the mirror cabinet**, see figure 9.
- **Adjust the doors of the mirror cabinet**, see figure 10 – 12 on page 14 and 15.

Button functions	
Button	Function
	<p>Light on/off</p> <ul style="list-style-type: none"> Pressing the button switches the mirror on with the selected settings. The white LED goes off. Pressing the button again switches the mirror off. The white LED lights up. The white LED can be deactivated. <ul style="list-style-type: none"> Switch on the mirror. Press and hold the button for 15 seconds. <ul style="list-style-type: none"> The lighting gets lighter or darker. The lighting switches off briefly and the white LED is deactivated. white LED was deactivated. <p>To switch the white LED back on, repeat the described procedure.</p>
	<p>Front and wall lighting</p> <ul style="list-style-type: none"> The front and wall lighting is switched on by pressing the button when light mirror is switched on. Pressing the button again switches the light off.
	<p>Washbasin lighting</p> <ul style="list-style-type: none"> The washbasin lighting is switched on by pressing the button when light mirror is switched on. Pressing the button again switches the light off. <p>When both lightings are switched off, the light mirror also switches off.</p>
 	<p>Dimming the front, wall and washbasin lighting</p> <ul style="list-style-type: none"> Press the button when the light mirror is switched on and hold until the desired brightness or the end value has been reached. <p>The setting is stored and reproduced when switched on again (only for connection type 1, see figure 2 on page 13).</p>
	<p>Setting the light colour cooler</p> <ul style="list-style-type: none"> Press and hold daylight white button and the light colour fades to cool white. Release when the desired light colour has been reached. <p>The setting is stored and reproduced when switched on again.</p> <p>Adjusting light colour - daylight white (cool white)</p> <ul style="list-style-type: none"> Press button and the colour temperature sets to 6500 Kelvin.

Button	Function
	<p>Setting the light colour warmer</p> <ul style="list-style-type: none"> Press and hold warm white button and the light colour fades to warm white. Release when the desired light colour has been reached. <p>The setting is stored and reproduced when switched on again.</p> <p>Adjusting light colour - warm white</p> <ul style="list-style-type: none"> Press button and the colour temperature sets to 2700 Kelvin.
<p>Replacement parts with order numbers, see page 19.</p> <p> The light sources may only be replaced by the manufacturer, its customer service or by an equally qualified person.</p> <p> For information about warranty and maintenance, see the enclosed Care Instructions and Warranty Card.</p> <p>Disposal instructions</p> <p> This category of device does not belong in the domestic waste, but must be disposed of separately in accordance with the relevant local national regulations.</p>	

INSTRUCCIONES IMPORTANTES DE SEGURIDAD

PELIGRO

Para reducir el riesgo de descarga eléctrica:

- Desenchufe siempre este mobiliario de la toma de corriente antes de la instalación y limpieza.

ADVERTENCIA - Para reducir el riesgo de quemaduras, incendios, descargas eléctricas o lesiones para las personas:

- Desenchúfelo de la toma de corriente antes de poner o quitar piezas.
- Es necesaria una supervisión estricta cuando este mobiliario esté cerca o sea utilizado por niños, inválidos o personas discapacitadas.
- Use este mobiliario exclusivamente para su uso previsto tal y como se describe en estas instrucciones. No utilice accesorios no recomendados por el fabricante.
- Nunca utilice este mobiliario si tiene un cable o un enchufe dañado, si no funciona correctamente, si se ha caído o dañado o si se ha caído al agua. Devuelva el mobiliario al centro de servicio para su examen y reparación.
- Nunca deje caer ni introduzca ningún objeto en ninguna abertura.
- No lo utilice en exteriores.
- No lo utilice allí donde se usen productos de aerosol (espray) o donde se esté administrando oxígeno.
- Antes de la desconexión, ponga todos los interruptores en la posición de apagado. Desconecte también la electricidad en el interruptor o en la caja de fusibles.

ADVERTENCIA: Riesgo de descarga eléctrica: conecte este mobiliario solo a una toma de corriente con conexión a tierra. Vea las instrucciones de conexión a tierra.

- Coloque siempre los artículos más pesados en la parte inferior del armario y no cerca de la parte superior para evitar la posibilidad de que el mobiliario vuelque.
- Cada superficie destinada a soportar una carga debe tener una declaración correspondiente en las instrucciones de uso que especifique la carga máxima prevista para esa superficie en libras (kilogramos).

ADVERTENCIA - California Prop 65

- Este producto puede exponerte a productos químicos como el Di(2-ethylhexyl)phthalate (DEHP), que es conocidos por el Estado de California causar cáncer. Para más información ve a www.P65Warnings.ca.gov.

GUARDE ESTAS INSTRUCCIONES



- Este producto debe ser instalado por un técnico cualificado, de acuerdo con los códigos y regulaciones locales y conforme a las instrucciones de uso en el manual adjunto. La instalación correcta reduce el riesgo de incendio, descarga eléctrica, quemaduras y lesiones.
- Consulte a un electricista cualificado para asegurar la correcta instalación del conductor de circuito derivado.
- Conecte el circuito del receptáculo a un circuito derivado protegido con un dispositivo GFCI Clase A.
- No encienda el aparato si el mismo o si el cable de la fuente de alimentación estuvieran dañados. Contacte con el fabricante, el servicio al técnico o con una persona con cualificación equivalente y pida una sustitución.
- Se debe asegurar que la pared puede soportar el peso del armario con espejos.
- Utilice exclusivamente repuestos y accesorios originales. El uso de otras piezas provocará la anulación de la garantía.

Uso previsto

EXCLUSIVAMENTE PARA USO RESIDENCIAL.

Armario con armario con espejos con iluminación atenuable para uso en habitaciones húmedas, tales como cuartos de baño y aseos.



¡El producto solo es adecuado para su montaje en interiores!



¡Precaución! Instálelo exclusivamente en espacios resguardados de heladas.
















PRECAUCIÓN: Riesgo de lesiones personales: Este producto es muy pesado. Obtenga ayuda para levantar el armario con espejos.

ADVERTENCIA - INSTRUCCIONES DE CONEXIÓN A TIERRA

Este producto debe conectarse a un sistema de cableado fijo, de metal con conexión a tierra o bien, un conductor de puesta a tierra del equipo deberá estar incorporado con los conductores del circuito y conectado al terminal de conexión a tierra del equipo o al cable del producto.

ES Lea todas las instrucciones antes de usar o instalar este producto.

Símbolos y su significado

-  **¡Precaución!** Advertencia de lesiones personales o daños materiales
-  **¡Precaución!** Advertencia de descarga eléctrica.
-  **¡Precaución!** Advertencia de daños por agua.
-  Nota, sugerencia o referencia
-  Montaje correcto/prueba funcional
-  Montaje incorrecto
-  Observar el detalle de montaje
-  Opcional/accesorios
-  Botón On/Off
-  Iluminación arriba
-  Iluminación abajo
-  Color de luz blanco luz diurna (blanco frío)
-  Color de luz blanco cálido

Datos técnicos

- Voltaje de alimentación: 120V AC 50Hz/60Hz
- Toma de corriente requerida: 15 A / 1800 W
- Consumo de energía máx.:

Nº de Prod.:	Anchura	Peso	Luz
14317 172151:	27-9/16"	48.1 lb	48.5 W
14312 172151:	31-1/2"	53.8 lb	50.0 W
14313 172151:	35-7/16"	59.3 lb	51.9 W
14314 172151:	39-3/8"	64.8 lb	53.4 W
14318 172151:	41-5/16"	67.5 lb	54.1 W

- Carga máxima cada estante: máx. 3.3 lb
- Carga total del armario con espejos total:

 - 14317 172151: 74.5 lb
 - 14312 172151: 80.2 lb
 - 14313 172151: 85.8 lb
 - 14314 172151: 91.3 lb
 - 14318 172151: 93.9 lb


- Grado de protección: NEMA 1
- Condiciones ambientales:

 - Temperatura de uso 32° – 113° F
 - Temperatura de almacenamiento -40° – 158° F

- Color luminoso 2700 – 6500 Kelvin

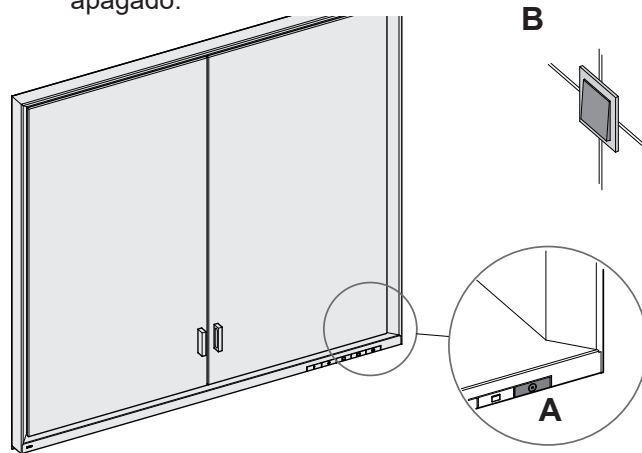
Dimensiones de montaje, véase la página 11.

Operación

 Al igual que con un circuito de dos vías, el armario con espejos se puede operar con el botón **A** o el botón sensor **B** del armario con espejo y con un interruptor de luz externo **C** (tipo de conexión **I** o **III**), véase imagen 3 en la página 21.

Dependiendo del tipo de conexión, los enchufes se alimentan permanentemente con voltaje (**I** o **II**) o conmutados (**III**).

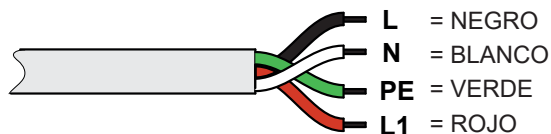
KEUCO recomienda la conexión tipo **I** en combinación con un interruptor de encendido y apagado.







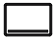

Antes de la instalación, compruebe si los materiales de fijación incluidos son adecuados para la base de anclaje. Los materiales de fijación son adecuados exclusivamente para paredes de construcción ligera con construcciones de madera o para construcciones de paneles de yeso con refuerzo de madera.





Instalación, véase figura 1 más adelante en la página 12.

- **Verifique la posición de montaje,** véase la figura 1.
- **Quitar las puertas,** véase la figura 2.
- **Conecte el armario con espejos a la fuente de alimentación,** véase la figura 3.



- **Coloque el armario con espejos en la abertura de instalación,** véase la figura 4 en la página 13.
- **Fije el armario con espejos en la abertura de instalación con los tornillos,** véase la figura 5.
- **Reinstalar las puertas,** véase la figura 6.
- **Pegue el listón debajo del gabinete del espejo para cubrir el espacio que pueda estar presente,** véase la figura 7.
- **Coloque los soportes de estantes de vidrio en el armario con espejos,** véase la figura 8 en la página 14.
- **Coloque los estantes de vidrio en el armario con espejos** véase la figura 9.
- **Ajuste las puertas del armario con espejos,** véase la figura 10 – 12 en la página 14 y 15.

Funciones de los botones	
Botón	Función
	<p>Luz On/Off</p> <ul style="list-style-type: none"> • La pulsación de la tecla conecta el espejo con los ajustes seleccionados. El diodo luminoso blanco se apaga. • Una nueva pulsación desconecta el espejo. El diodo luminoso blanco se ilumina. • Se puede desactivar el diodo luminoso blanco. <ul style="list-style-type: none"> – Conectar el espejo – Pulse y mantenga pulsada la tecla durante 15 segundos. <ul style="list-style-type: none"> - La iluminación se vuelve más clara o más oscura. - La iluminación se apaga brevemente y el LED blanco se desactiva. <p>Para una nueva conexión del diodo luminoso blanco, repita el proceso descrito.</p>
	<p>Iluminación frontal y de pared</p> <ul style="list-style-type: none"> • La pulsación de la tecla con el espejo conectado conecta la iluminación frontal y de pared. • Una nueva pulsación desconecta la luz.
	<p>Iluminación del lavabo</p> <ul style="list-style-type: none"> • La pulsación de la tecla con el espejo conectado conecta la iluminación del lavabo. • Una nueva pulsación desconecta la luz. <p>Cuando se desconectan ambas iluminaciones, el espejo se desconecta.</p>
 	<p>Atenuar la iluminación frontal, de pared y del lavabo</p> <ul style="list-style-type: none"> • Pulse la tecla con el espejo conectado y manténgala pulsada hasta que se haya alcanzado el valor de luminosidad deseado o el valor final. <p>El ajuste se guarda y se ajusta en la próxima conexión (sólo con el tipo de conexión 1, véase imagen 2 en la página 13).</p>
	<p>Ajustar el color de luz más frío</p> <ul style="list-style-type: none"> • Pulse y mantenga pulsada la tecla de luz diurna blanca, el color de luz pasa a blanco frío. • Suelte la tecla al alcanzar el color de luz deseado. <p>El ajuste se guarda y se ajusta en la próxima conexión.</p> <p>Ajustar el color de luz blanco luz diurna (blanco frío)</p> <ul style="list-style-type: none"> • Pulse la tecla, la temperatura de la luz se ajusta a 6500 Kelvin.

Botón	Función
	<p>Ajustar el color de luz más cálido</p> <ul style="list-style-type: none"> • Pulse y mantenga pulsada la tecla de luz blanca cálida, el color de luz pasa a blanco cálido. • Suelte la tecla al alcanzar el color de luz deseado. <p>El ajuste se guarda y se ajusta en la próxima conexión.</p> <p>Ajustar el color de luz blanco cálido</p> <ul style="list-style-type: none"> • Pulse la tecla, la temperatura de la luz se ajusta a 2700 Kelvin.
<p>Piezas de repuesto con números de pedido, véase la página 19.</p> <p> Las fuentes de luz solo pueden ser sustituidas por el fabricante, el servicio técnico de atención al cliente o por una persona con cualificación equivalente.</p> <p> Para obtener información sobre la garantía y el mantenimiento, consulte las Instrucciones de conservación y tarjeta de garantía adjuntas.</p> <p>Instrucciones de eliminación</p> <p> Esta categoría de dispositivo no forma parte de la basura doméstica, sino que debe eliminarse por separado de acuerdo con las regulaciones nacionales locales vigentes.</p>	

INSTRUCTIONS DE SÉCURITÉ IMPORTANTES

DANGER - Pour réduire le risque de chocs électriques :

- Toujours débrancher ce meuble de la prise électrique avant de procéder à l'installation et au nettoyage.

MISE EN GARDE - Pour réduire le risque de brûlures, d'incendie, de chocs électriques ou de dommages corporels :

- débrancher de la prise avant de mettre en place ou de retirer des pièces.
- Une surveillance étroite est nécessaire lorsque ce meuble est utilisé par ou à proximité d'enfants, de personnes invalides ou handicapées.
- N'utiliser ce meuble qu'aux fins pour lesquelles il a été prévu, conformément aux présentes instructions. Ne pas utiliser d'accessoires non recommandés par le fabricant.
- Ne jamais utiliser ce meuble s'il présente un câble ou une fiche endommagé, s'il ne fonctionne pas correctement, s'il a chuté ou qu'il a été endommagé, ou s'il est tombé dans l'eau. Renvoyer le meuble au Centre de dépannage pour qu'il soit examiné et réparé.
- Ne jamais faire chuter ou introduire quelque objet que ce soit dans quelque orifice que ce soit.
- Ne pas utiliser en extérieur.
- Ne pas faire fonctionner dans des endroits soumis à l'utilisation d'aérosols (sprays) ou à l'administration d'oxygène.
- Avant de débrancher, positionner toutes les commandes sur la position Arrêt. De même, couper l'électricité au niveau du coupe-circuit ou de la boîte à fusibles.

MISE EN GARDE: Risque de choc électrique - Connectez ce meuble à une prise correctement mise à la terre uniquement. Voir les instructions de mise à la terre.

- Pour le chargement, placer toujours les articles les plus lourds en bas et non pas près du haut, ceci afin de contribuer à empêcher tout basculement éventuel du meuble.
- Chaque surface destinée à soutenir une charge fera l'objet d'une mention correspondante dans les instructions d'utilisation, en précisant la charge maximum prévue pour cette surface, en livres (kilogrammes).

CONSERVER LES PRÉSENTES INSTRUCTIONS



- Ce produit doit être monté par un installateur qualifié, en conformité avec les codes et réglementations locaux, ainsi que les instructions d'utilisation données dans le manuel joint. Un montage correct réduit le risque d'incendie, de chocs électriques, de brûlures et de blessures.
- Consulter un électricien qualifié pour s'assurer que le conducteur du circuit de dérivation est correct.
- Raccorder le circuit de prise à un circuit de dérivation protégé par un dispositif DDFT de **Classe A**.
- Ne pas mettre l'appareil en marche si celui-ci, ou le câble d'alimentation électrique, est endommagé, mais faire remplacer le câble par le fabricant, son service Clients ou par une personne de même qualification.
- Il faut vérifier que le mur est capable de supporter le poids de l'armoire de toilette.
- N'utiliser que des accessoires et pièces de rechange d'origine. Utiliser d'autres pièces annule la garantie.

Usage prévu

RÉSERVÉ À L'USAGE RÉSIDENTIEL.

En tant qu'armoire de toilette avec éclairage à intensité variable, pour une utilisation dans des pièces humides telles que les salles de bains et les toilettes.



Le produit ne convient que pour un montage en intérieur !



Attention ! N'installer le produit que dans des pièces à l'abri du gel.








ATTENTION : Risque de dommages corporels : Ce produit est très lourd. Demander de l'aide pour soulever l'armoire de toilette.

MISE EN GARDE - INSTRUCTIONS DE MISE À LA TERRE

Ce produit doit être raccordé à un système de câblage permanent en métal mis à la terre, ou bien un conducteur de mise à la terre de l'équipement doit être mis en place avec les conducteurs du circuit et raccordé à la borne ou au fil de mise à la terre de l'équipement placé sur le produit.

Symboles (pictogrammes) et leur signification

-  **Attention !** Mise en garde contre les dommages corporels ou matériels
-  **Attention !** Mise en garde contre les chocs électriques.
-  **Attention !** Mise en garde contre les dégâts des eaux.
-  Remarque, conseil ou référence
-  Montage/essai de fonctionnement correct
-  Montage incorrect
-  Observer el detalle de montaje
-  Option/accessoires
-  Bouton marche/arrêt
-  Éclairage ci-dessus
-  Éclairage ci-dessous
-  Color de luz blanco luz diurna (blanco frío)
-  Color de luz blanco cálido

Caractéristiques techniques

- Tension d'alimentation : 120V AC 50Hz/60Hz
- Prise électrique requise : 15 A / 1 800 W
- Consommation électrique max. :

Réf. prod. :	Largeur	Poids	Éclairage
14317 172151:	700 mm	21,8 kg	48,5 W
14312 172151:	800 mm	24,4 kg	50,0 W
14313 172151:	900 mm	26,9 kg	51,9 W
14314 172151:	1000 mm	29,4 kg	53,4 W
14318 172151:	1050 mm	30,6 kg	54,1 W

- Charge maximum chaque tablette : max 1,5 kg
- Charge maximum totale armoire de toilette :

 - 14317 172151: 33,8 kg
 - 14312 172151: 36,4 kg
 - 14313 172151: 38,9 kg
 - 14314 172151: 41,4 kg
 - 14318 172151: 42,6 kg


- Degré de protection : NEMA 1
- Conditions ambiantes :

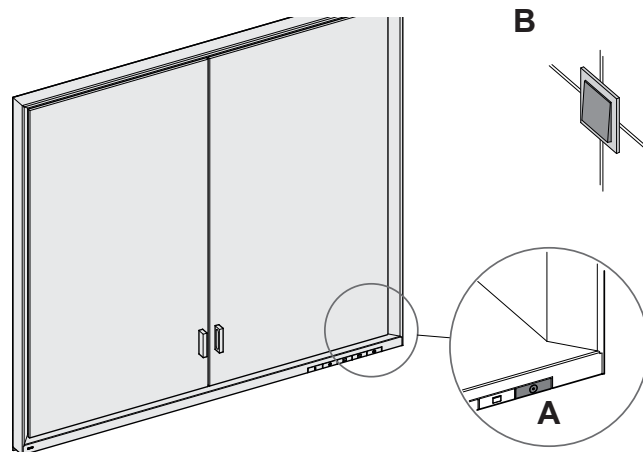
 - Température de service 0° - 45° C
 - Température de stockage -40° - 70° C

- Couleur de lumière 2 700 – 6 500 Kelvin

Dimensions de montage, voir page 11.

Opération

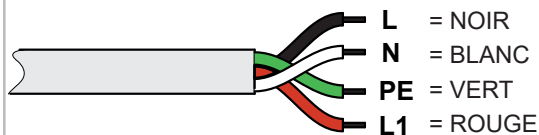
-  L'armoire de toilette peut être actionnée, au choix, comme pour un montage va-et-vient, avec la touche curseur **A** du miroir, de même qu'avec un interrupteur d'éclairage externe **B** (mode de raccordement **I** ou **III**), voir figure 3 à la page 12. En fonction du mode de raccordement, les prises de courant sont en permanence alimentées en tension (**I** ou **II**) ou commutées (**III**). KEUCO conseille le mode de raccordement **I**, en combinaison avec un bouton de marche/arrêt.



Avant de procéder à l'installation, vérifier que les matériels de fixation joints conviennent pour la base d'ancrage. Les matériels de fixation conviennent exclusivement pour les murs à montants avec ossatures en bois d'œuvre ou pour les constructions en plaques de plâtre avec renforcement en bois d'œuvre.







Installation, voir figure 1 à la page 12.





- Vérifiez la position de montage, voir figure 1.
- Retirez les portes, voir figure 2.
- Raccorder l'armoire de toilette à l'alimentation électrique, voir figure 3.



- Placer l'armoire de toilette dans l'ouverture d'installation, voir figure 4 à la page 13.
- Fixer l'armoire de toilette dans l'ouverture d'installation avec les vis, voir figure 5.
- Réinstallez les portes, voir figure 6.
- Collez le latte sous l'armoire de miroir pour couvrir l'écart qui peut être présent, voir figure 7.
- Placer les supports de tablettes en verre dans l'armoire de toilette, voir figure 8 à la page 14.
- Placer les tablettes en verre dans l'armoire de toilette, voir figure 9.
- Ajuster les portes de l'armoire de toilette, voir figure 10 – 12, page 14 et 15.

CA Lire toutes les instructions avant d'utiliser ou d'installer ce produit.

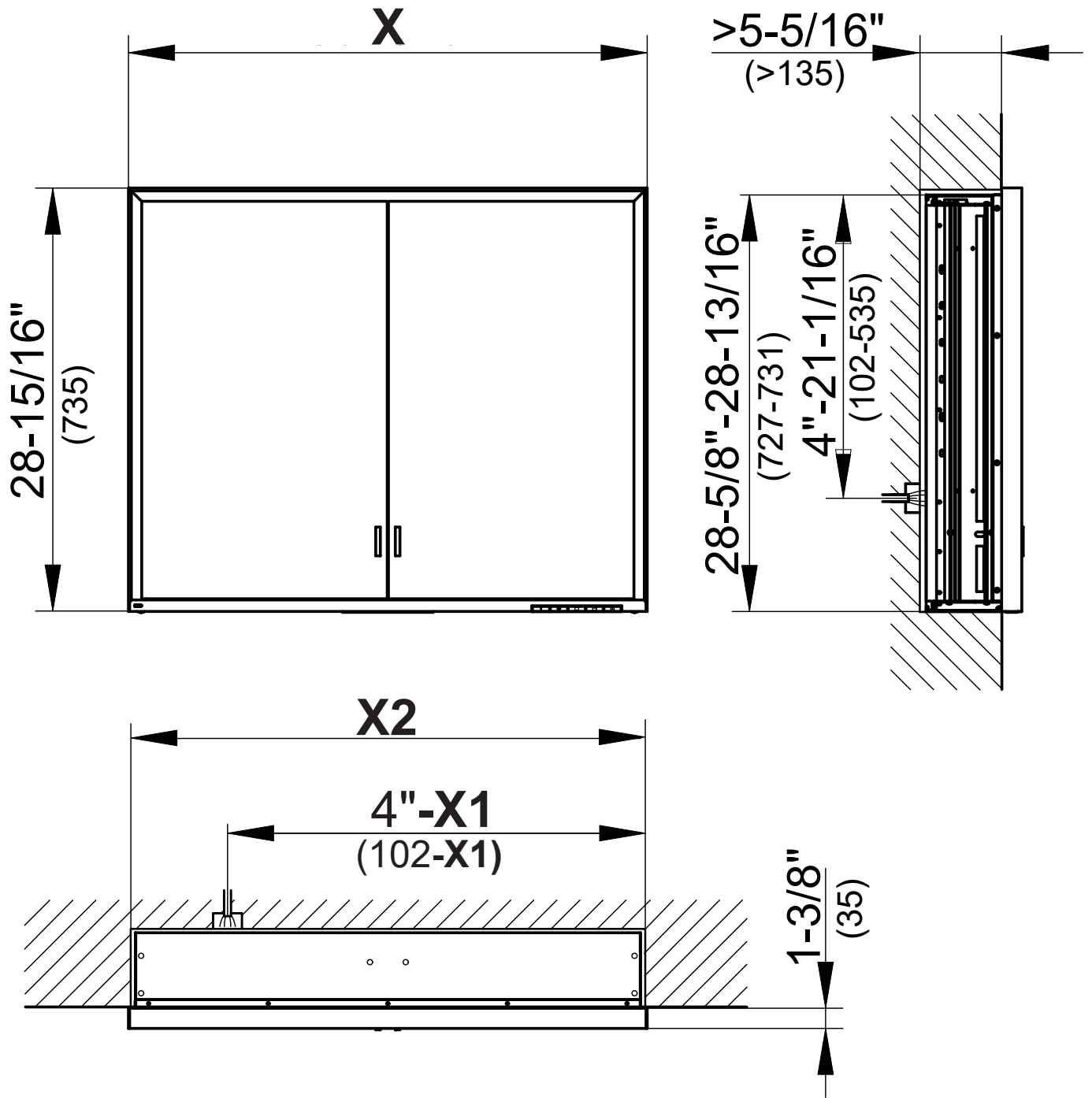
Fonctions des boutons	
Touche	Fonction
	<p>Lumière Marche/Arrêt</p> <ul style="list-style-type: none"> • Un appui sur la touche permet de mettre le miroir en marche, dans les réglages sélectionnés. La diode électroluminescente blanche s'éteint. • Un nouvel appui arrête le miroir. La diode électroluminescente blanche s'éclaire. • La diode électroluminescente blanche peut être désactivée. <ul style="list-style-type: none"> – Mise en marche du miroir – Appuyer sur la touche et maintenir l'appui pendant 15 secondes. <ul style="list-style-type: none"> - L'éclairage devient plus clair ou plus foncé. - L'éclairage s'éteint brièvement et la LED blanche est désactivée. <p>Pour réactiver la diode électroluminescente blanche, refaire le processus décrit.</p>
	<p>Éclairage frontal et mural</p> <ul style="list-style-type: none"> • Le fait d'appuyer sur la touche, le miroir étant en marche, a pour effet de mettre en marche l'éclairage frontal et mural. • Un nouvel appui arrête la lumière.
	<p>Éclairage de la vasque</p> <ul style="list-style-type: none"> • Le fait d'appuyer sur la touche, le miroir étant en marche, a pour effet de mettre en marche l'éclairage de la vasque. • Un nouvel appui arrête la lumière. <p>Lorsque les deux éclairages sont arrêtés, le miroir s'arrête.</p>
 	<p>Variation de l'éclairage frontal, mural et de la vasque</p> <ul style="list-style-type: none"> • Appuyer sur la touche, le miroir étant en marche, et maintenir l'appui jusqu'à ce que la valeur de luminosité souhaitée ou la valeur finale soit atteinte. <p>Le réglage est enregistré et il sera le même lors de la prochaine mise en marche (seulement pour le mode de raccordement 1, voir figure 2, à la page 13).</p>
	<p>Réglage d'une couleur de lumière plus froide</p> <ul style="list-style-type: none"> • Appuyer sur la touche blanc lumière du jour et maintenir l'appui, la couleur de la lumière se superpose au blanc froid. • Relâcher la touche lorsque la couleur de lumière souhaitée est atteinte. <p>Le réglage est enregistré et il sera le même lors de la prochaine mise en marche.</p> <p>Réglage de la couleur de la lumière blanc lumière du jour (blanc froid)</p> <ul style="list-style-type: none"> • Appuyer sur la touche, la température de couleur se règle sur 6 500 Kelvin.

Touche	Fonction
	<p>Réglage d'une couleur de la lumière plus chaude</p> <ul style="list-style-type: none"> • Appuyer sur la touche blanc chaud et maintenir l'appui, la couleur de la lumière se superpose au blanc chaud. • Relâcher la touche lorsque la couleur de lumière souhaitée est atteinte. <p>Le réglage est enregistré et il sera le même lors de la prochaine mise en marche.</p> <p>Réglage de la couleur de lumière blanc chaud</p> <ul style="list-style-type: none"> • Appuyer sur la touche, la température de couleur se règle sur 2700 Kelvin.
<p>Pièces de rechange avec numéros de commande, voir page 19.</p> <p> Les sources d'éclairage ne doivent être remplacées que par le fabricant, son service Clients ou par une personne de même qualification.</p> <p> Pour toute information concernant la garantie et la maintenance/l'entretien, voir les instructions d'entretien et la carte de garantie jointes.</p> <p>Instructions de mise au rebut</p> <p> Cette catégorie d'appareil ne fait pas partie des déchets domestiques. L'appareil doit être éliminé séparément, conformément aux règlements nationaux et locaux en vigueur.</p>	

US Mounting dimensions
inch an (mm)

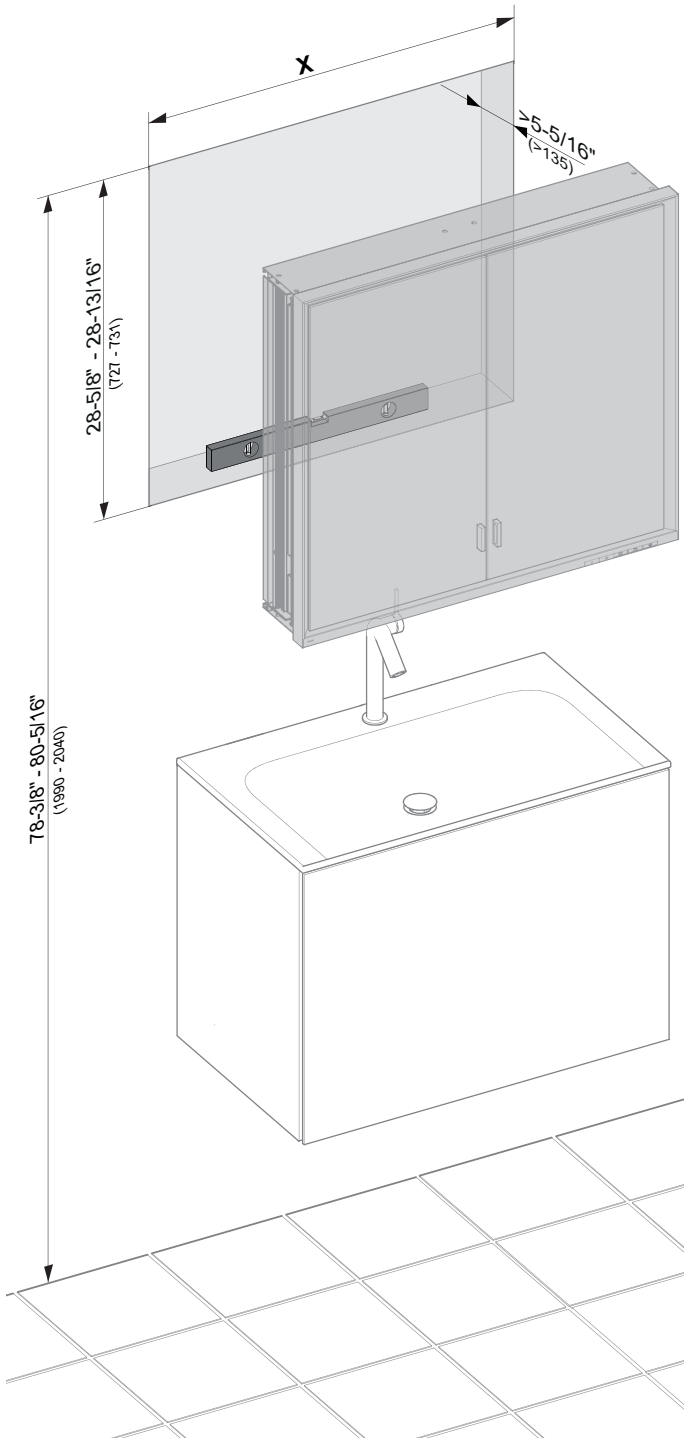
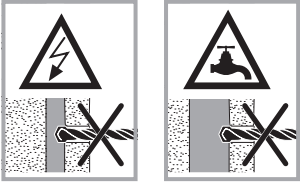
ES Las dimensiones de montaje
pulgades y (mm)

CA Dimensions de montage
pouces et (mm)



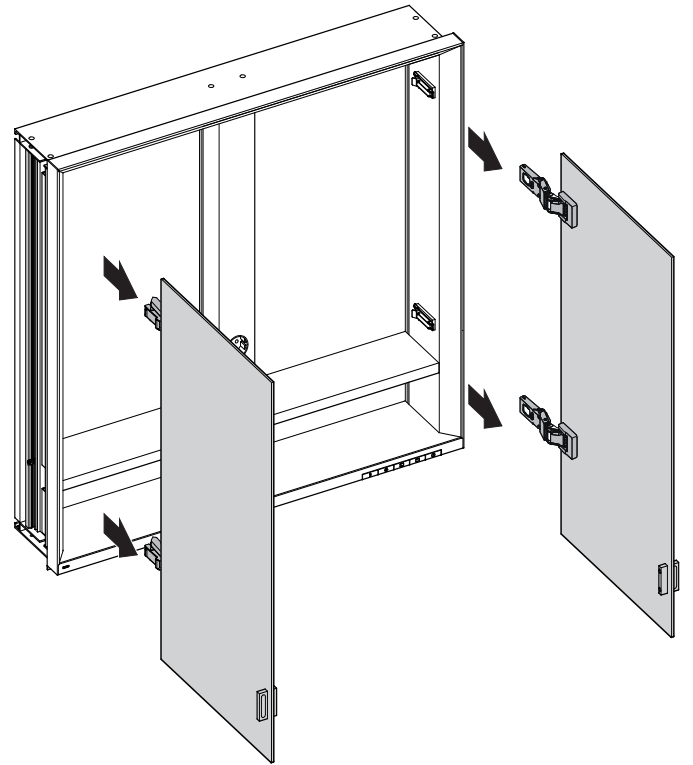
	X	X1	X2
14317 172351	27-9/16" (700)	23-5/8" (600)	26-3/4" - 27-3/8" (680 - 696)
14312 172351	31-1/2" (800)	27-9/16" (700)	30-11/16" - 31-5/16" (780 - 796)
14313 172351	35-7/16" (900)	31-1/2" (800)	34-5/8" - 35-1/4" (880 - 896)
14314 172351	39-3/8" (1000)	35-7/16" (900)	38-9/16" - 39-3/16" (980 - 996)
14318 172351	41-5/16" (1050)	37-3/8" (950)	40-9/16" - 41-3/16" (1030 - 1046)

1

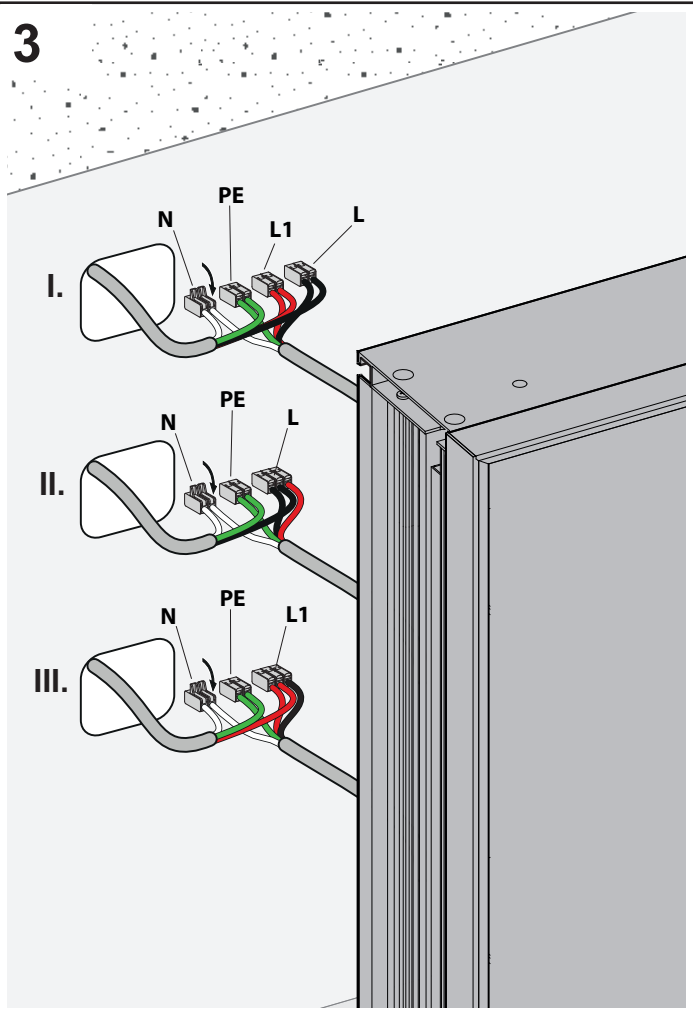


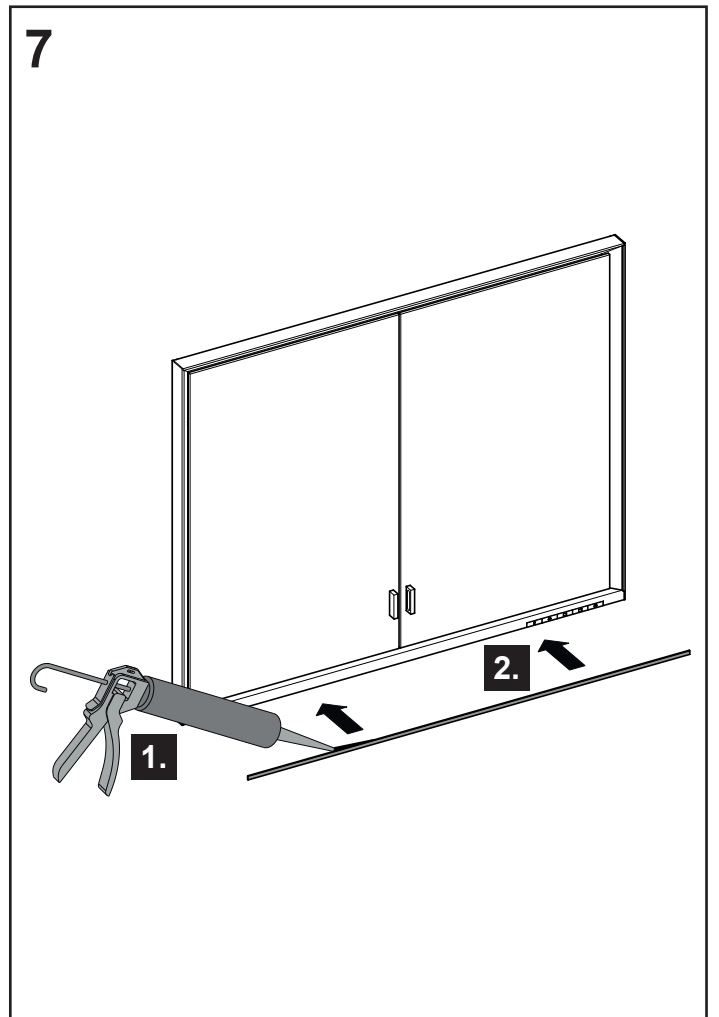
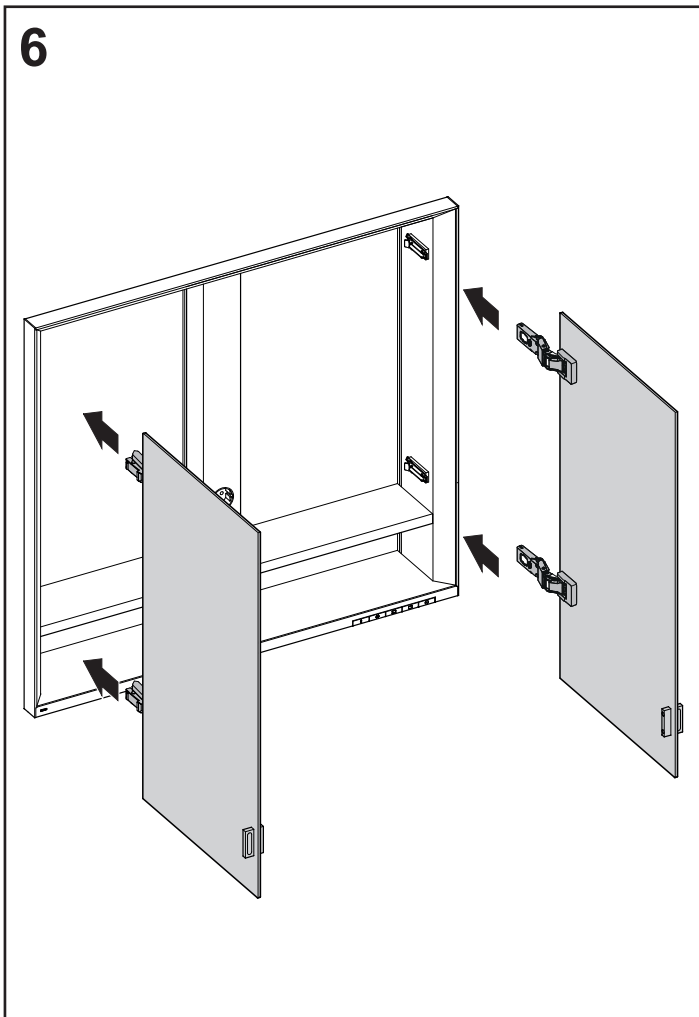
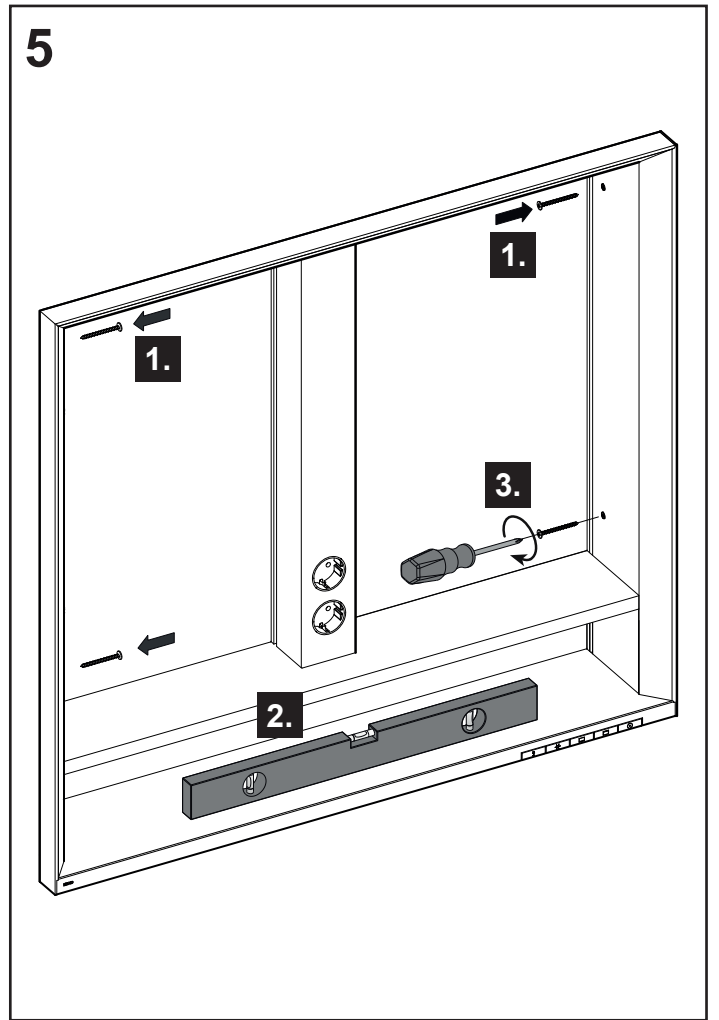
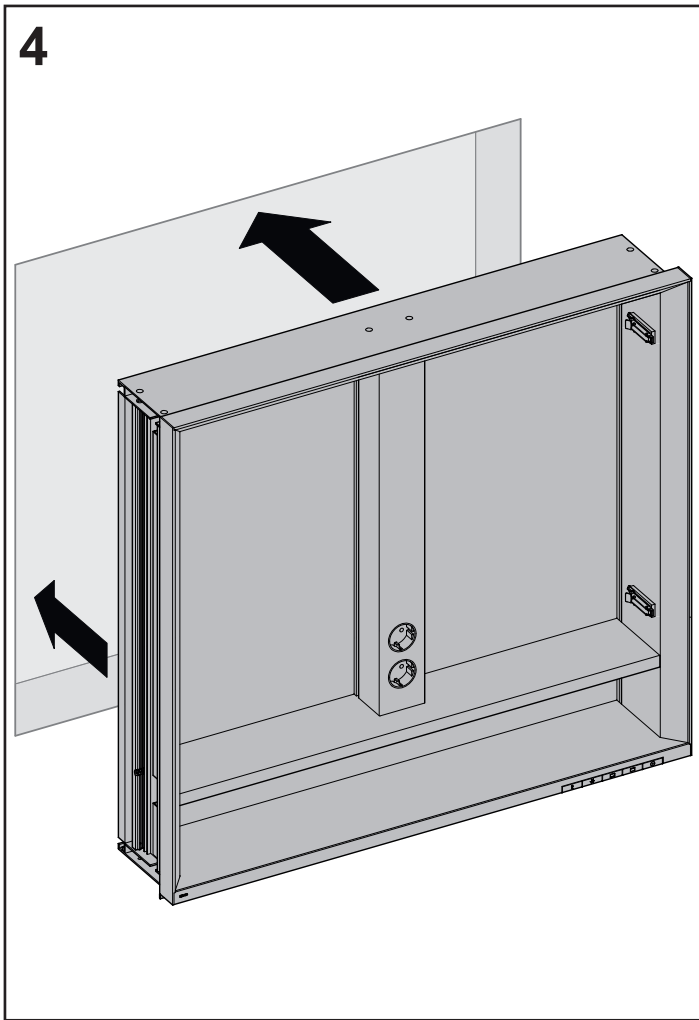
	14317	14312	14313	14314	14318
X	26-3/4" - 27-3/8" (680 - 696)	30-3/4" - 31-3/8" (780 - 796)	34-11/16" - 35-5/16" (880 - 896)	38-5/8" - 39-1/4" (980 - 996)	40-9/16" - 41-3/16" (1030 - 1046)

2

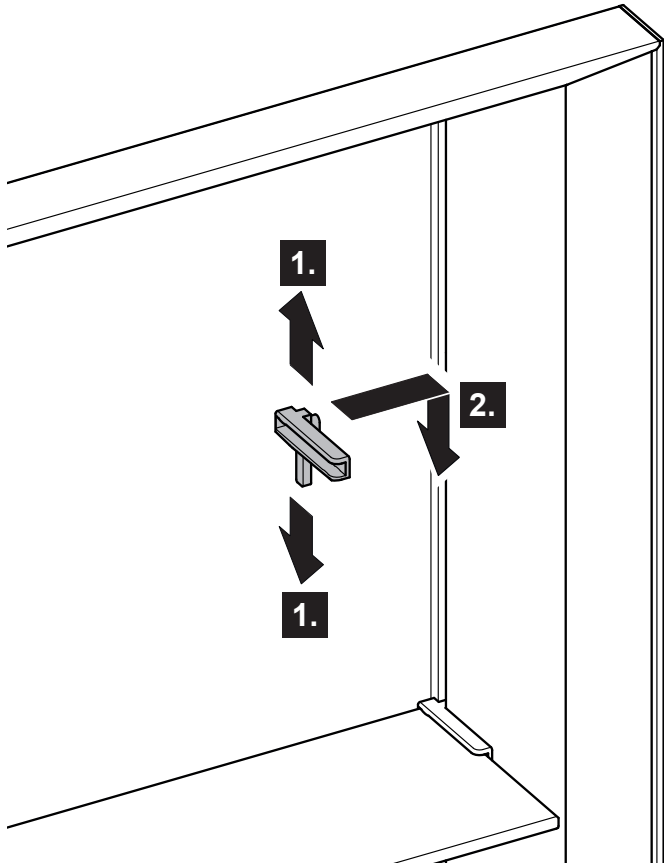


3

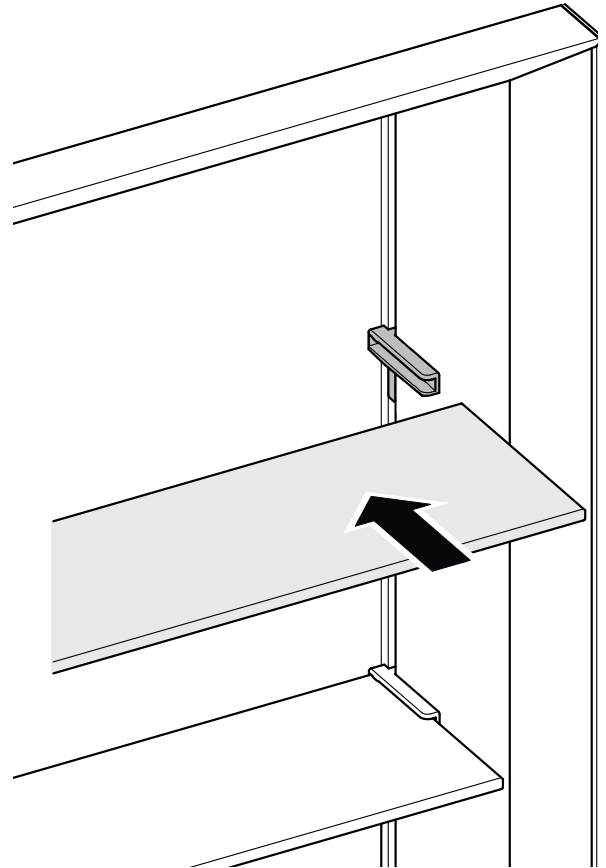




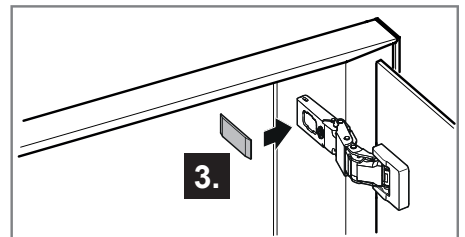
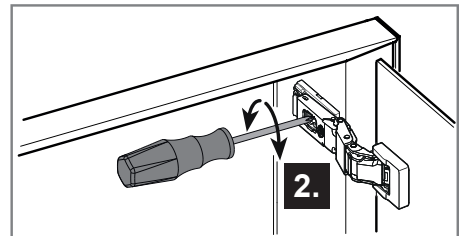
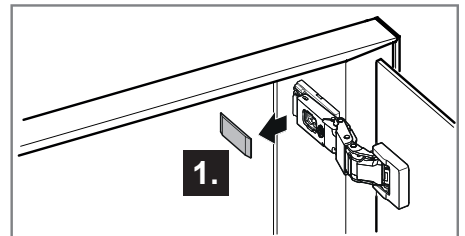
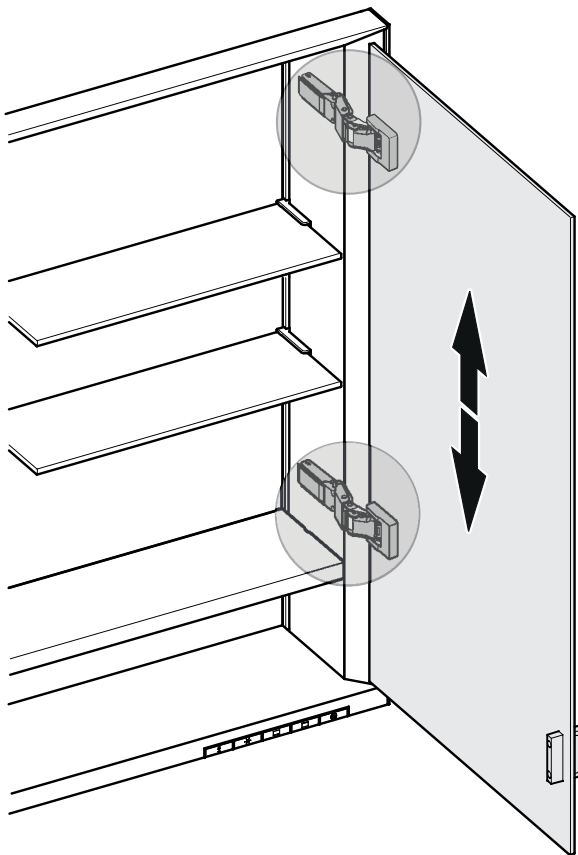
8



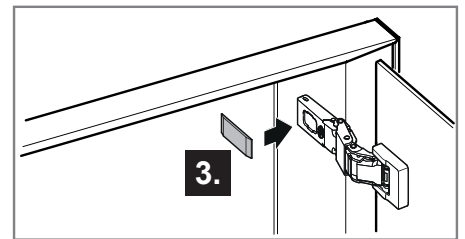
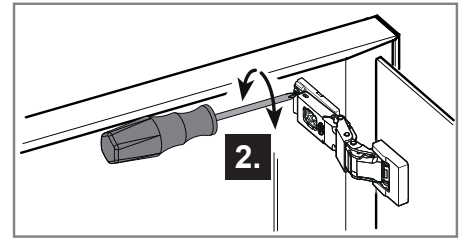
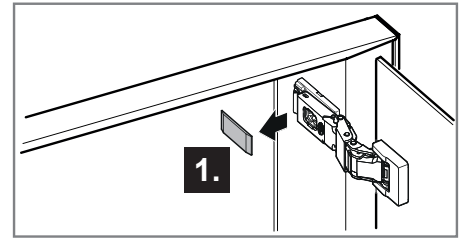
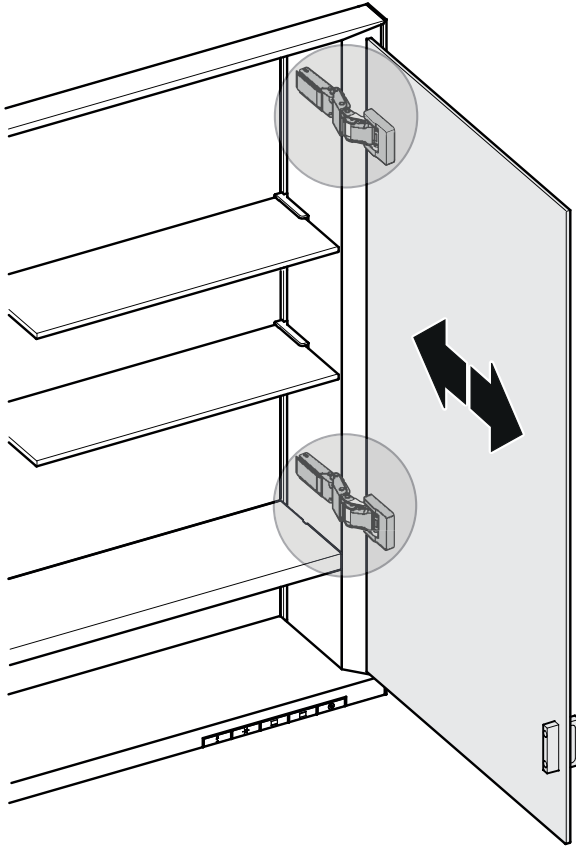
9



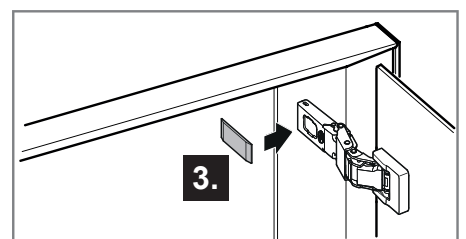
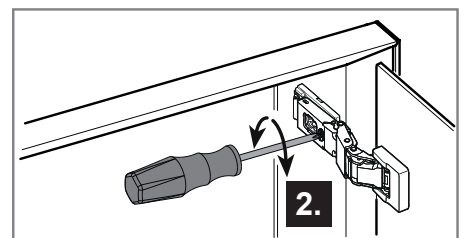
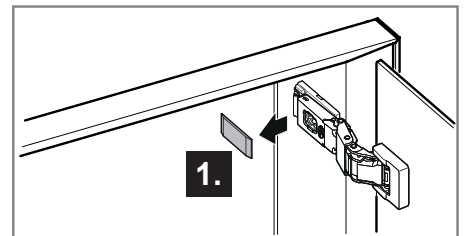
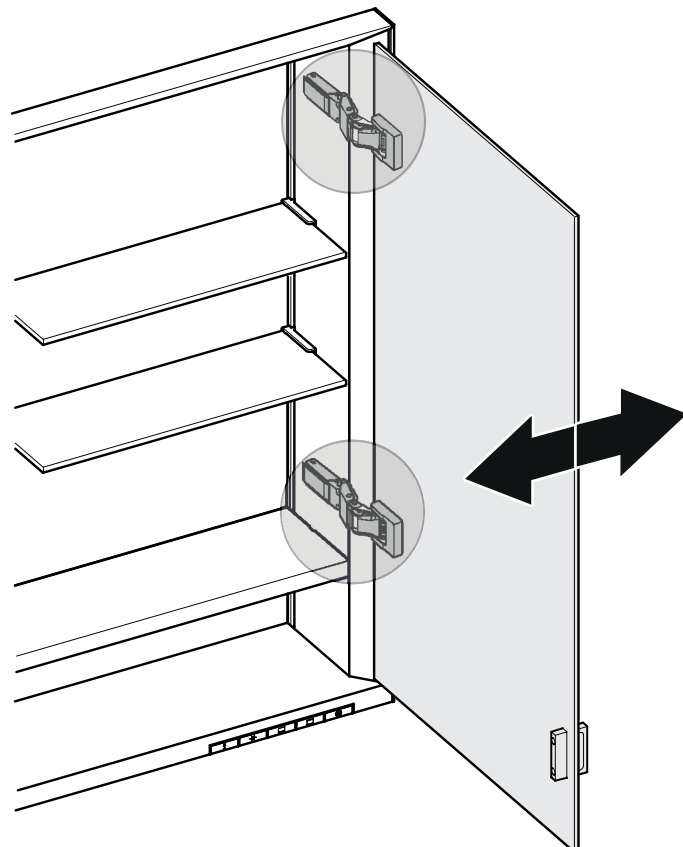
10 



11



12





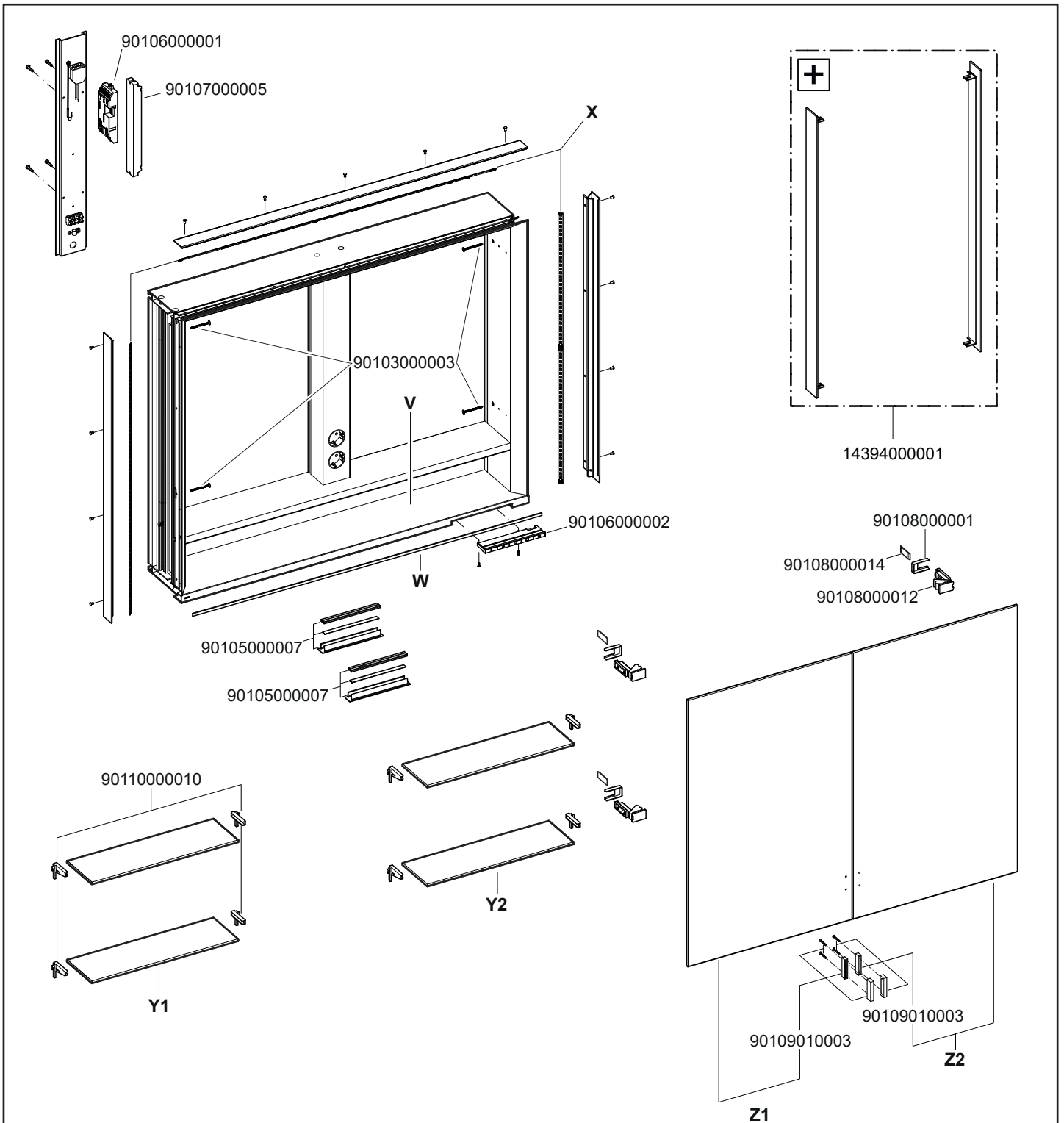
A series of 20 horizontal lines for writing, spaced evenly down the page.



A series of 20 horizontal lines for writing, spaced evenly down the page.



A series of horizontal lines for writing, consisting of 20 evenly spaced lines that span the width of the page.



	14317 172351	14312 172351	14313 172351	14314 172351	14318 172351
V	90111000008	90111000001	90111000002	90111000003	90111000007
W	90100170008	90100170001	90100170002	90100170003	90100170009
X	90105000144	90105000002	90105000003	90105000004	90105000145
Y1	90110000115	90110000002	90110000003	90110000004	90110000009
Y2	90110000115	90110000002	90110000003	90110000004	90110000009
Z1	90101010145	90101010147	90101010149	90101010151	90101010153
Z2	90101010144	90101010146	90101010148	90101010150	90101010152

