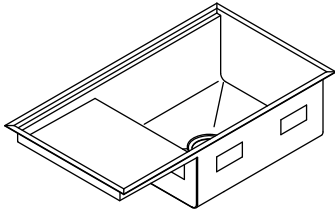


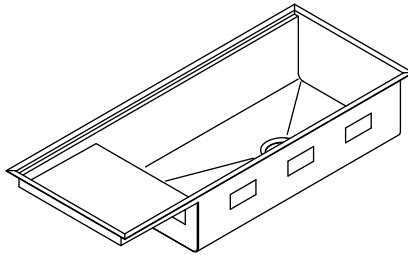
Installation and Care Guide
Guide d'installation et d'entretien
Guía de instalación y cuidado

Under-mount Kitchen Sinks
Éviers de cuisine sous comptoir
Fregaderos de cocina de montaje por abajo

K-3760



K-3761



M product numbers are for Mexico (i.e. K-12345M)
Los números de productos seguidos de M
corresponden a México (Ej. K-12345M)

USA/Canada: 1-800-4KOHLER

México: 001-800-456-4537

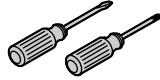
kohler.com

THE BOLD LOOK
OF **KOHLER**®

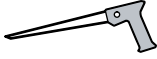
1125005-2-B

©2012 Kohler Co.

Tools/Outils/Herramientas



Plus/Plus/Más:
Fasteners
Fixations
Herrajes



Jigsaw or Keyhole Saw
Scie sauteuse ou scie cylindrique
Sierra caladora eléctrica o serrucho de calar

Rags
Chiffons
Trapos

Siliconized Acrylic Caulk
Mastic à l'acrylique siliconée
Sellador acrílico siliconado

Important Information



WARNING: Risk of personal injury. Use gloves and handle sink edges carefully. Metal surfaces are sharp and can cause severe cuts.

IMPORTANT! To use the accessory rack the sink must be installed centered in a standard 36" (K-3760) or 48" (K-3761) cabinet. See cabinet requirements in the "Preparation" section.

- The number of clips included with your sink may differ from the number of clips illustrated. Use all clips included with the sink.
- Provide your countertop manufacturer with your sink model number when ordering your countertop; ensure the correct cut-out template is used.
- Countertop manufacturer/installer should install the anchors into the underside of the countertop. Use the anchors and fasteners provided by the countertop manufacturer and the clamps provided with your sink.
- Allow the sealant to cure following the sealant manufacturer's instructions.
- Observe all local plumbing and building codes.

Informations importantes



AVERTISSEMENT: Risque de blessures. Porter des gants et manipuler les bords de l'évier avec précaution. Les surfaces en métal sont tranchantes et peuvent causer des coupures graves.

IMPORTANT! Pour pouvoir utiliser l'évier, l'évier doit être centré dans un meuble standard de 36" (K-3760) ou de 48" (K-3761). Voir les exigences pour le meuble dans la section "Préparation".

- Le nombre de supports inclus avec l'évier pourrait différer du nombre de supports illustré. Utiliser tous les supports inclus avec l'évier.
- Fournir le numéro du modèle de l'évier au fabricant du comptoir lors de la commande de celui-ci; s'assurer que le gabarit de découpe correct est utilisé.
- Le fabricant ou l'installateur du comptoir doit installer les dispositifs d'ancrage sur le dessous du comptoir. Utiliser les dispositifs d'ancrage et de fixation et d'ancrage fournis par le fabricant du comptoir, ainsi que les brides fournies avec l'évier.
- Laisser prendre le mastic d'étanchéité selon les instructions de son fabricant.
- Respecter tous les codes de plomberie et de bâtiment locaux.

Información importante

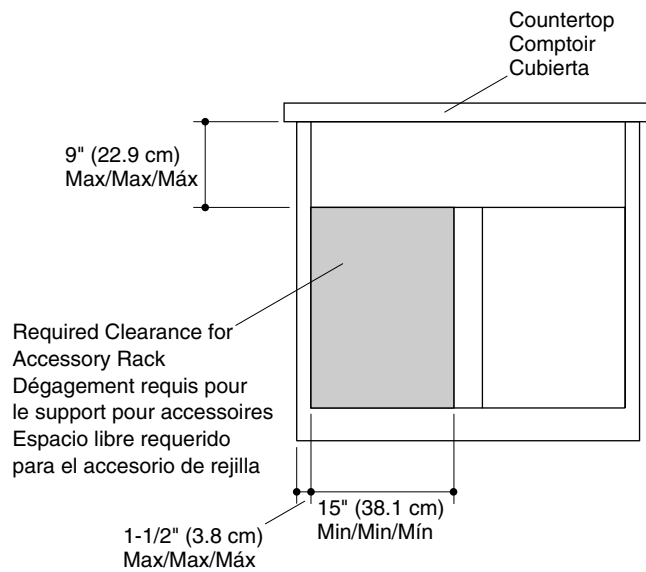


ADVERTENCIA: Riesgo de lesiones personales. Utilice guantes y tenga cuidado con los bordes del fregadero. Las superficies metálicas tienen bordes cortantes y pueden producir cortaduras graves.

¡IMPORTANTE! Para utilizar el accesorio de rejilla, el fregadero se debe instalar centrado en un gabinete estándar de 36" (K-3760) o 48" (K-3761). Consulte los requisitos del gabinete en la sección "Preparación".

- La cantidad de clips que se incluye con su fregadero puede diferir de la cantidad de clips ilustrada. Utilice todos los clips incluidos con el fregadero.
- Provea al fabricante de la encimera el número de modelo del fregadero al hacer el pedido de su encimera; asegúrese de que se utilice la plantilla de corte correcta.
- El fabricante de la encimera debe preinstalar los anclajes en el lado inferior de la encimera. Utilice los anclajes y los herrajes provistos por el fabricante de la encimera y las grapas provistas con su fregadero.
- Deje que el sellador se seque según las instrucciones del fabricante del sellador.
- Cumpla con todos los códigos locales de plomería y construcción.

Preparation



IMPORTANT! To use the accessory rack the sink must be installed centered in a standard 36" (K-3760) or 48" (K-3761) cabinet.

IMPORTANT! Clearance is required only on the side where the rack is to be installed. The clearance allows for proper installation and use.

Préparation

IMPORTANT! Pour pouvoir utiliser l'égouttoir, l'évier doit être centré dans un meuble standard de 36" (K-3760) ou de 48" (K-3761).

IMPORTANT! Un dégagement est nécessaire que du côté où l'égouttoir sera installé. Ce dégagement permet une pose et une utilisation adéquates.

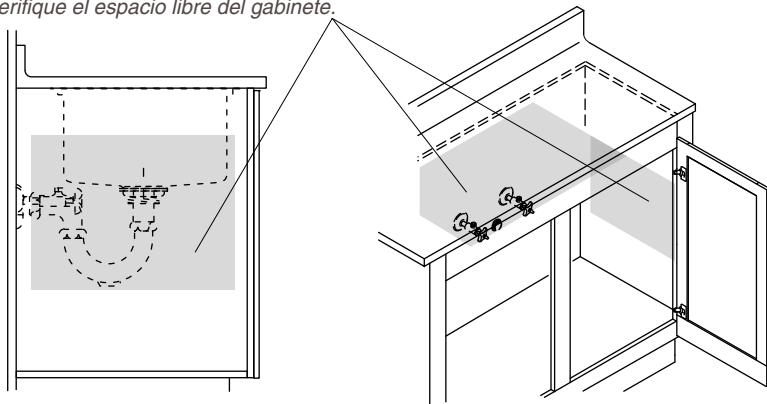
Preparación

¡IMPORTANTE! Para utilizar el accesorio de rejilla, el fregadero se debe instalar centrado en un gabinete estándar de 36" (K-3760) o 48" (K-3761).

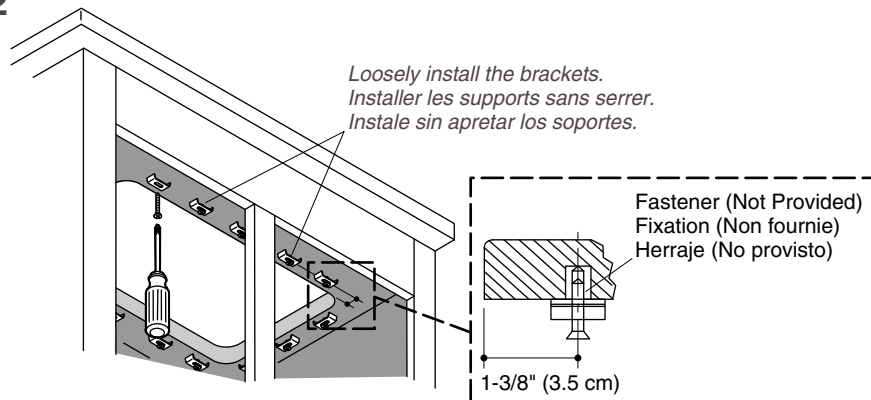
¡IMPORTANTE! Se requiere espacio libre sólo en el lado donde se instalará la rejilla. El espacio libre permite la instalación y el uso correctos.

Installation/Installation/Instalación

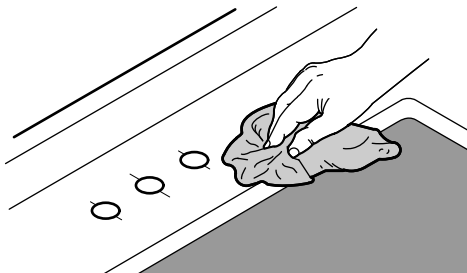
- 1** Verify cabinet clearance.
Vérifier l'espace du meuble.
Verifique el espacio libre del gabinete.



2

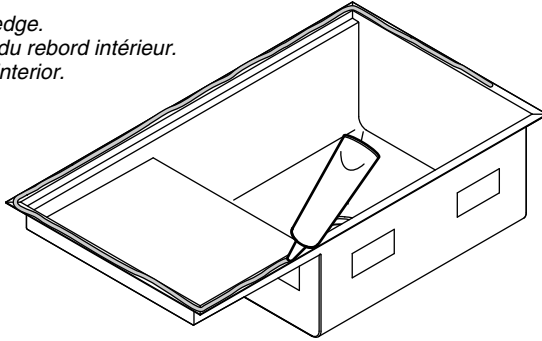


- 3** Clean any residue from the top
and underside of the counter.
Nettoyer tout résidu du dessus et
du dessous du comptoir.
Limpie los residuos del lado inferior
y superior de la cubierta.

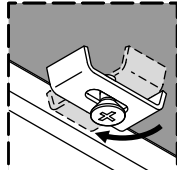
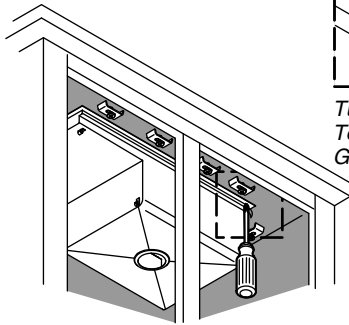


Installation/Installation/Instalación

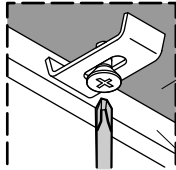
- 4** Apply sealant near the inside edge.
Appliquer de l'étanchéité près du rebord intérieur.
Aplique sellador cerca del filo interior.



- 5** Install the sink.
Installer l'évier.
Instale el fregadero.



Turn the bracket.
Tourner le support.
Gire el soporte.



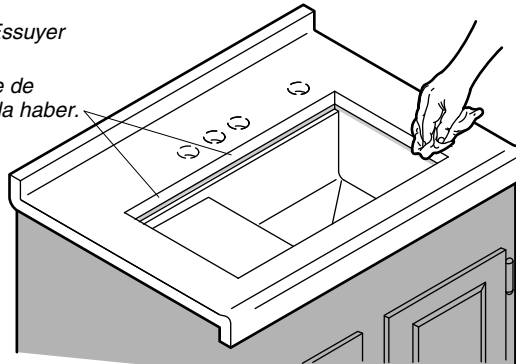
Tighten to secure sink.
Serrer pour fixer l'évier
en place.
Apriete para fijar
el fregadero.

Countertop
Comptoir
Cubierta

Sink
Évier
Fregadero

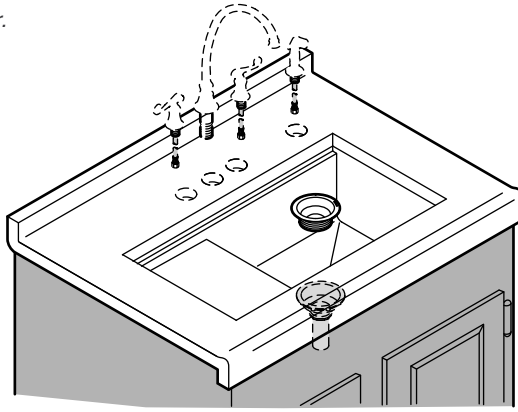
Do not overtighten!
Ne pas trop serrer!
¡No apriete demasiado!

- 6** Apply silicone sealant. Immediately
wipe away any excess.
Appliquer du mastic à la silicone. Essuyer
immédiatement tout excès.
Aplique sellador de silicona. Limpie de
inmediato todo el exceso que pueda haber.

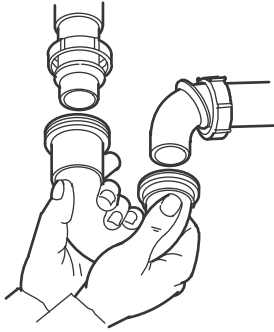


Installation/Installation/Instalación

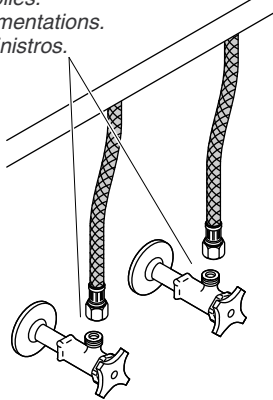
- 7** Install the faucet and the strainer.
Installer le robinet et la crépine.
Instale la grifería y la coladera.



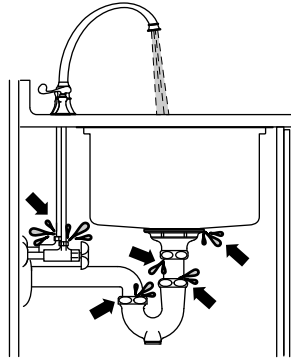
- 8** Make the drain connections.
Faire les connexions de drain.
Haga las conexiones del desagüe.



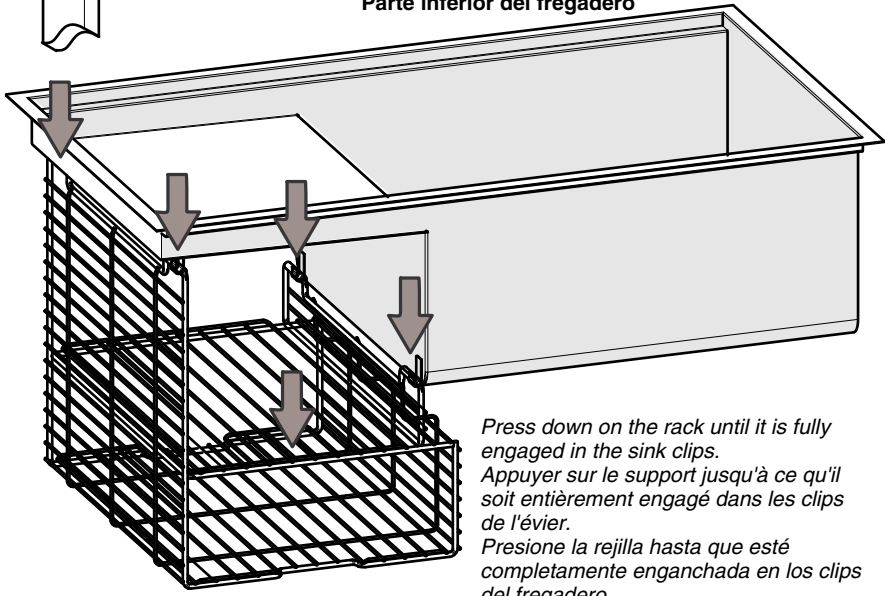
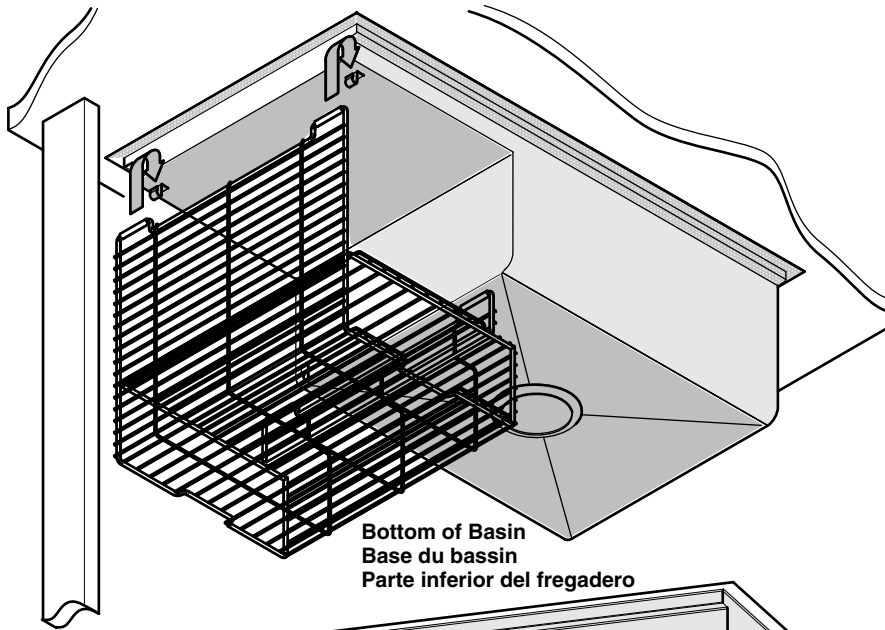
- 9** Connect the supplies.
Connecter les alimentations.
Conecte los suministros.

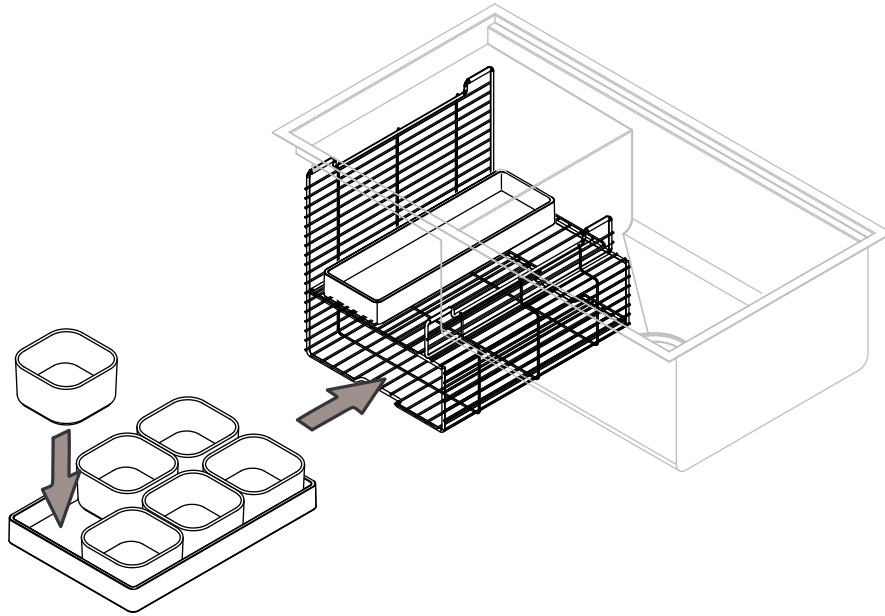


- 10** Check all connections for leaks.
Vérifier s'il y a des fuites dans
les connexions.
Revise que no haya fugas
en las conexiones.



Installation/Installation/Instalación





Care and Cleaning

For best results, keep the following in mind when caring for your KOHLER product:

- Always test your cleaning solution on an inconspicuous area before applying to the entire surface. Cleaners containing chloride are not recommended.
- Wipe surfaces clean and rinse completely with water immediately after applying cleaner. Rinse and dry any overspray that lands on nearby surfaces.
- Do not allow cleaners to soak on surfaces.
- Use a soft, dampened sponge or cloth. Never use an abrasive material such as a brush or scouring pad to clean surfaces.
- Be careful not to leave staining materials in contact with the surface for extended periods of time.
- The ideal cleaning technique is to rinse thoroughly and blot dry any water from the surface after each use.

For detailed cleaning information and products to consider, visit www.kohler.com/clean. To order Care & Cleaning information, call 1-800-456-4537.

Entretien et nettoyage

Pour obtenir les meilleurs résultats possibles, prendre ce qui suit en considération lors de l'entretien de votre produit KOHLER:

- Toujours tester la solution de nettoyage sur une surface non visible avant de l'appliquer sur l'ensemble de la surface. Les nettoyeurs qui contiennent du chlorure ne sont pas recommandés.
- Essuyer les surfaces et rincer complètement avec de l'eau immédiatement après l'application du nettoyant. Rincer et sécher tout éclaboussement sur les surfaces avoisinantes.
- Ne pas laisser les nettoyeurs tremper sur les surfaces.
- Utiliser une éponge ou un chiffon doux et humide. Ne jamais utiliser de matériau abrasif tel qu'une brosse ou une éponge à récurer pour nettoyer les surfaces.
- Faire attention de ne pas laisser de matériaux qui tachent en contact avec la surface pendant de longues périodes.
- La technique idéale de nettoyage est de bien rincer et de sécher toute eau de la surface après chaque usage.

Pour obtenir des informations détaillées sur le nettoyage et les produits à considérer, consulter le site www.kohler.com/clean. Pour commander des informations sur l'entretien & le nettoyage, appeler le 1-800-456-4537.

Cuidado y limpieza

Para obtener los mejores resultados, tenga presente lo siguiente al limpiar su producto KOHLER:

- Siempre pruebe la solución de limpieza en un área oculta antes de aplicarla a toda la superficie. No se recomienda utilizar limpiadores que contengan cloruro.
- Limpie con un trapo las superficies y enjuague completa e inmediatamente con agua después de aplicar el limpiador. Enjuague y seque las superficies cercanas que se hayan rociado.
- No deje los limpiadores por tiempo prolongado en las superficies.
- Utilice una esponja o trapo suave y húmedo. Para limpiar las superficies, nunca utilice materiales abrasivos como cepillos o estropajos de taller.
- Tenga cuidado de no dejar sustancias que manchen, en contacto con la superficie por periodos prolongados.
- La técnica de limpieza ideal es enjuagar completamente y secar dando toques suaves el agua de la superficie después de cada uso.

Cuidado y limpieza (cont.)

Para obtener información detallada de limpieza y los limpiadores a considerar, visite www.kohler.com/clean. Para solicitar información sobre el cuidado y la limpieza, llame al 1-800-456-4537.

Warranty

Lifetime Limited Warranty for KOHLER® Stainless Steel Sinks

Kohler Co. warrants its stainless steel kitchen, bar, and utility sinks manufactured after October 24, 2012, to be free of defects in material and workmanship during normal residential use for as long as the original consumer purchaser owns his or her home. Gloss reduction, scratching, staining and acid or alkaline etching of the finish over time due to use, cleaning practices or water or atmospheric conditions, are not manufacturing defects but are indicative of normal wear and tear. This warranty applies only to KOHLER stainless steel kitchen, bar, and utility sinks installed in the United States of America, Canada or Mexico (North America).

If a defect is found in normal residential use, Kohler Co. will, at its election, repair, replace or make appropriate adjustment. Damage caused by accident, misuse, or abuse, such as dents and scratches after installation, is not covered by this warranty. Improper care and cleaning will void the warranty. Proof of purchase (original sales receipt) must be provided to Kohler Co. with all warranty claims. Kohler Co. is not responsible for labor charges, installation, or other incidental or consequential costs. In no event shall the liability of Kohler Co. exceed the purchase price of the product.

If the stainless steel kitchen, bar, or utility sink is used commercially or is installed outside of North America, Kohler Co. warrants the stainless steel sink to be free from defects in material and workmanship for one (1) year from the date the product is installed, with all other terms of this warranty applying except duration. All other components other than the stainless steel component carry Kohler Co.'s one-year limited warranty unless otherwise specified.

If you believe that you have a warranty claim, contact your Dealer, Plumbing Contractor, Home Center or E-tailer, or write to Kohler at: Kohler Co., Attn.: Customer Care Center, 444 Highland Drive, Kohler, WI 53044, USA. Please be sure to provide all pertinent information regarding your claim, including a complete description of the problem, the product, model number, color, finish, and the date the product was purchased and from whom the product was purchased. Also include your original invoice. For other information, or to obtain the name and address of the service and repair facility nearest you, call 1-800-4-KOHLER (1-800-456-4537) from within the USA and Canada, and 001-800-456-4537 from within Mexico or visit www.kohler.com within the USA, www.ca.kohler.com from within Canada, or www.mx.kohler.com in Mexico.

KOHLER CO. AND/OR SELLER ARE PROVIDING THIS WARRANTY IN LIEU OF ALL OTHER WARRANTIES, EXPRESSED OR IMPLIED, INCLUDING BUT NOT LIMITED TO THE IMPLIED WARRANTIES OF MERCHANTABILITY AND FITNESS FOR A PARTICULAR PURPOSE. KOHLER CO. AND/OR SELLER DISCLAIMS ANY LIABILITY FOR SPECIAL, INCIDENTAL OR CONSEQUENTIAL DAMAGES.

Some states/provinces do not allow limitations on how long an implied warranty lasts or the exclusion or limitation of such damages, so these limitations and exclusions may not apply to you. This warranty gives the consumer specific legal rights. You may also have other rights that vary from state/province to state/province. This warranty is to the original consumer purchaser only, and excludes product damage due to installation error, product abuse, or product misuse, whether performed by a contractor, service company or the consumer.

This is Kohler Co.'s exclusive written warranty.

Garantie

Garantie limitée à vie pour les éviers KOHLER® en acier inoxydable

Kohler garantit ses éviers de cuisine, de bar et utilitaires en acier inoxydable fabriqués après le 24 octobre 2012, contre tout vice de matériau et de fabrication lors d'un usage domestique normal, aussi longtemps que l'acquéreur d'origine demeure propriétaire de son domicile. Les ternissements, les rayures, les taches et les attaques acides ou alcalines sur la finition au fil du temps d'utilisation, et les pratiques de nettoyage ou les conditions atmosphériques ou de l'eau ne sont pas considérés comme étant des vices de fabrication, mais sont des signes d'usure normale. Cette garantie s'applique uniquement aux éviers de cuisine, de bar et utilitaires KOHLER en acier inoxydable installés aux États-Unis, au Canada ou au Mexique (Amérique du Nord).

Si un vice est décelé lors d'une utilisation domestique normale, Kohler Co. choisira, à sa discrétion, la réparation, le remplacement ou la correction approprié. Les dommages causés par un accident, une utilisation inadéquate ou un mauvais traitement, tels que des enfoncements et des rayures après l'installation, ne sont pas couverts par la présente garantie. Un entretien et un nettoyage inadéquats annulent la présente garantie. Une preuve d'achat (ticket de caisse d'origine) doit être présentée à Kohler Co. avec toutes les réclamations au titre de la garantie. Kohler Co. n'est pas responsable des frais de main-d'œuvre, d'installation ou de tout autre frais particulier, accessoire ou indirect. La responsabilité de Kohler Co. ne dépassera en aucun cas le prix d'achat du produit.

Si l'évier de cuisine, de bar, ou utilitaire en acier inoxydable est utilisé commercialement ou s'il est installé hors de l'Amérique du Nord, Kohler Co. garantit l'évier en acier inoxydable contre tout vice de matériau et de fabrication pendant un (1) an à partir de la date d'installation dudit produit et toutes les autres modalités de la présente garantie s'appliquent à l'exception de la durée. Tous les autres éléments qui ne sont pas en acier inoxydable sont couverts par une garantie limitée d'un an de Kohler Co., sauf sur indication contraire.

Pour toute réclamation au titre de la présente garantie, contacter le vendeur, plombier, centre de rénovation ou revendeur par internet, ou bien par écrit à l'adresse suivante: Kohler Co., Attn.: Customer Care Center, 444 Highland Drive, Kohler, WI 53044, USA. Fournir tous les renseignements pertinents à la réclamation, dont notamment une description complète du problème et du produit, le numéro de modèle, la couleur, la finition, la date et le lieu d'achat du produit. Joindre également l'original de la facture. Pour de plus amples renseignements ou pour obtenir les coordonnées du service de réparation le plus proche, appeler le 1-800-4-KOHLER (1-800-456-4537) à partir des États-Unis et du Canada et le 001-800-456-4537 à partir du Mexique ou consulter le site www.kohler.com aux États-Unis, www.ca.kohler.com à partir du Canada, ou www.mx.kohler.com au Mexique.

KOHLER CO. ET/OU LE REVENDEUR FOURNISSENT CETTE GARANTIE AU LIEU ET PLACE DE TOUTES AUTRES GARANTIES, EXPRESSES OU TACITES, Y COMPRIS LES GARANTIES TACITES DE COMMERCIALITÉ ET D'ADAPTATION À UN USAGE PARTICULIER. KOHLER CO. ET/OU LE REVENDEUR DÉCLINENT TOUTE RESPONSABILITÉ CONTRE LES DOMMAGES PARTICULIERS, ACCESSOIRES OU INDIRECTS.

Certains états et provinces ne permettent pas de limite sur la durée de la garantie tacite, ni l'exclusion ou la limite des dommages, et, par conséquent, lesdites limites et exclusions peuvent ne pas s'appliquer à votre cas. La présente garantie accorde au consommateur des droits juridiques particuliers. Vous pouvez également avoir d'autres droits qui varient d'un état ou d'une province à l'autre. La présente garantie est accordée uniquement à l'acquéreur d'origine et exclut tous dommages dus à une mauvaise installation, un usage abusif ou une mauvaise utilisation du produit, qu'ils soient effectués par un entrepreneur, une société de services ou le consommateur.

Ceci constitue la garantie écrite exclusive de Kohler Co.

Garantía

Garantía limitada de por vida para los fregaderos de acero inoxidable KOHLER®

Kohler Co. garantiza que los fregaderos de acero inoxidable de cocina, bar y servicio fabricados después del 24 de octubre del 2012, están libres de defectos de material y mano de obra durante el uso residencial normal, mientras el comprador consumidor original sea el propietario de su casa. La reducción del brillo, las raspaduras, las manchas y el ataque ácido o alcalino que puedan aparecer con el tiempo como consecuencia del uso, prácticas de limpieza o condiciones atmosféricas o del agua, no serán considerados como defectos de fabricación, sino que son señales indicativas del desgaste normal. Esta garantía se aplica sólo a los fregaderos de acero inoxidable de cocina, de bar y de servicio KOHLER instalados en los Estados Unidos de América, Canadá y México (Norteamérica).

Si se encuentra un defecto durante el uso residencial normal, Kohler Co., a su criterio, reparará, reemplazará o realizará los ajustes pertinentes. Esta garantía no cubre daños causados por accidente, abuso o uso indebido, tal como abolladuras y rayones después de la instalación. El cuidado y la limpieza indebidos anularán la garantía. Al presentar las reclamaciones de garantía a Kohler Co., es necesario incluir la prueba de compra (recibo de venta original). Kohler Co. no se hace responsable de costos de mano de obra, instalación u otros costos incidentales o indirectos. En ningún caso la responsabilidad de Kohler Co. excederá el precio de compra del producto.

Si el fregadero de acero inoxidable de cocina, bar o servicio se utiliza comercialmente o se instala fuera del territorio de Norteamérica, Kohler Co. garantiza que el fregadero de acero inoxidable está libre de defectos de material y mano de obra por un (1) año, a partir de la fecha de instalación del producto, estando en efecto todas las demás condiciones de esta garantía, excepto la duración. Todos los demás componentes, excepto el acero inoxidable, llevan la garantía limitada de un año de Kohler Co., a menos que se indique lo contrario.

Si usted considera que tiene una reclamación en virtud de la garantía, comuníquese con su distribuidor, contratista de plomería, centro de remodelación o distribuidor por Internet o escriba a Kohler: Kohler Co., Attn.: Customer Care Center, 444 Highland Drive, Kohler, WI 53044, USA. Por favor, asegúrese de proporcionar toda la información pertinente a su reclamación, incluyendo una descripción completa del problema, el producto, el número de modelo, el color, el acabado, la fecha de compra y el lugar de compra del producto. También incluya el recibo original. Para información adicional, o para obtener el nombre y dirección del lugar de reparación y servicio más cercano a usted, llame al 1-800-4-KOHLER (1-800-456-4537) desde los EE.UU. y Canadá, y al 001-800-456-4537 desde México, o visite www.kohler.com desde los EE.UU., www.ca.kohler.com desde Canadá, o www.mx.kohler.com en México.

KOHLER CO. Y/O EL VENDEDOR OFRECEN ESTAS GARANTÍA QUE SUSTITUYEN TODAS LAS DEMÁS GARANTÍAS, EXPRESAS O IMPLÍCITAS, INCLUYENDO, ENTRE OTRAS, LAS GARANTÍAS IMPLÍCITAS DE COMERCIALIZACIÓN E IDONEIDAD PARA UN USO DETERMINADO. KOHLER CO. Y/O EL VENDEDOR DESCARGAN TODA RESPONSABILIDAD POR CONCEPTO DE DAÑOS PARTICULARES, INCIDENTALES O INDIRECTOS.

Algunos estados/provincias no permiten limitaciones en cuanto a la duración de una garantía implícita o a la exclusión o limitación de dichos daños, por lo que estas limitaciones y exclusiones pueden no aplicar a su caso. Esta garantía otorga al consumidor ciertos derechos legales específicos. Además, usted puede tener otros derechos que varían de estado a estado y provincia a provincia. Esta garantía está destinada únicamente para el comprador consumidor original y excluye todo daño al producto como resultado de errores de instalación, abuso del producto o uso indebido del mismo, bien sea por parte de un contratista, compañía de servicios o el consumidor mismo.

Ésta es la garantía exclusiva por escrito de Kohler Co.

1125005-2-B

Kohler Co.

Kohler Co.

1125005-2-B

1125005-2-B

KOHLER[®]