



Record your model number:
 Noter le numéro de modèle:
 Anote su número de modelo: _____

Follow all local plumbing and building codes.

4A. Periodically rinse debris from the screen washer.

Need help? Contact our Customer Care Center.

- USA/Canada: 1-800-4KOHLER (1-800-456-4537)
- Mexico: 001-800-456-4537
- **For service parts information**, visit kohler.com/serviceparts.
- **For care and cleaning information**, visit kohler.com/clean.

This product is covered under the **KOHLER® Faucet Lifetime Limited Warranty**, found at kohler.com/warranty. For a hardcopy of warranty terms, contact the Customer Care Center.

Respecter tous les codes de plomberie et de bâtiment locaux.

4A. Rincer régulièrement les débris de la rondelle à grille.

Besoin d'aide? Appeler notre centre de services à la clientèle.

- USA/Canada : 1-800-4KOHLER (1-800-456-4537)
- Mexique : 001-800-456-4537
- **Pour tout renseignement sur les pièces de rechange**, visiter le site kohler.com/serviceparts.
- **Pour des renseignements sur l'entretien et le nettoyage**, visiter le site kohler.com/clean.

Ce produit est couvert sous la **Garantie limitée à vie des robinets KOHLER®**, fournie sur le site kohler.com/warranty. Pour obtenir une copie imprimée des termes de la garantie, s'adresser au centre de service à la clientèle.

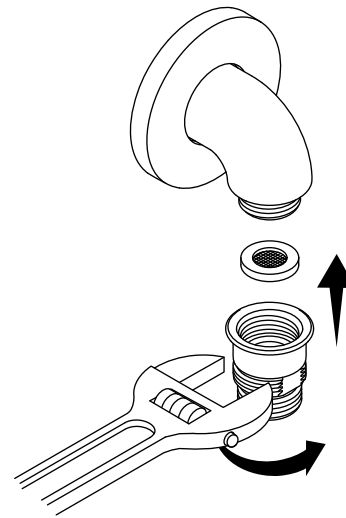
Cumpla todos los códigos locales de plomería y construcción.

4A. Periódicamente enjuague la arandela de rejilla para limpiarla.

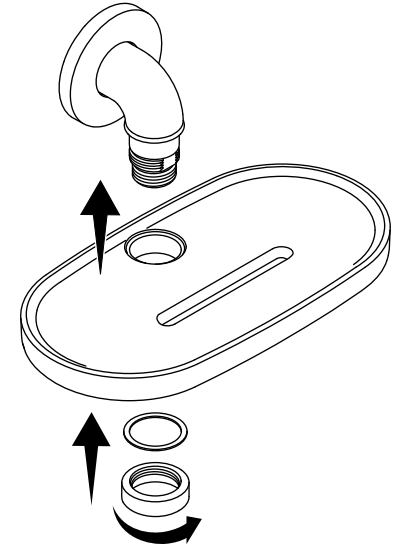
¿Necesita ayuda? Comuníquese con nuestro Centro de Atención al Cliente.

- EE.UU./Canadá: 1-800-4KOHLER (1-800-456-4537)
- México: 001-800-456-4537

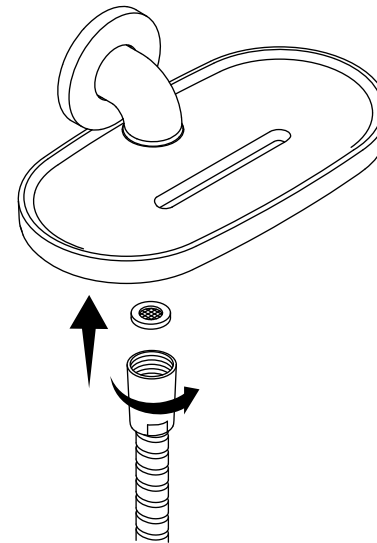
1



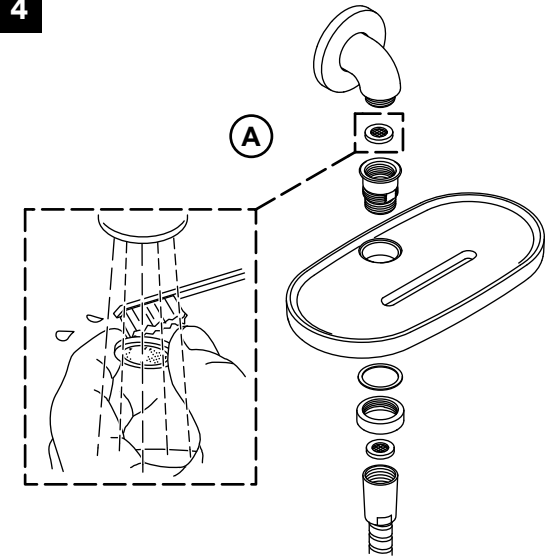
2



3



4



- Para consultar información sobre piezas de repuesto, visite [kohler.com/serviceparts](https://www.kohler.com/serviceparts).
- Para consultar información de cuidado y limpieza, visite [kohler.com/clean](https://www.kohler.com/clean).

A este producto lo cubre la **Garantía limitada de por vida para griferías de KOHLER®**, que puede consultarse en [kohler.com/warranty](https://www.kohler.com/warranty). Solicite una copia en papel de los términos de la garantía al Centro de Atención al Cliente.