

Installation Instructions

Freestanding Bath with Experience Tower

Record your model number:
Noter le numéro de modèle:
Anoté su número de modelo: _____

Français, page 13
Español, página 25


KOHLER®


Thank You for Choosing KOHLER


Need help? Contact our Customer Care Center.

- USA/Canada: 1-800-4KOHLER (1-800-456-4537) Mexico: 001-800-456-4537
- Service parts: kohler.com/serviceparts
- Care and cleaning: kohler.com/clean
- Patents: kohlercompany.com/patents

Important Information

 **WARNING: Risk of electric shock.** Connect only to a properly-grounded dedicated circuit protected by a Class A Ground-Fault Circuit-Interrupter (GFCI)*. Use 120 V, 60 Hz, 15 A service.

 **WARNING: Risk of electrical shock.** To reduce the risk of electrical shock, route the 120 V power cord of the bath through a conduit separately from the solenoid and valve wiring conduits.

 **WARNING: Risk of electric shock.** Disconnect the power before servicing.

 **CAUTION: Risk of personal injury.** This bath is extremely heavy. Obtain sufficient help and use lifting straps to lift or move the bath.

NOTICE: Grounding is required. The unit should be installed and grounded by a qualified service representative.

The bath must be connected only to a supply circuit that is protected by a Ground-Fault Circuit-Interrupter (GFCI)*. Such a GFCI should be provided by the installer and should be tested on a routine basis. To test the GFCI, press the test button. The GFCI should interrupt power. Press the reset button. Power should be restored. If the GFCI fails to operate in this manner, the GFCI is defective. If the GFCI interrupts power to the bath without the test button being pressed, a ground current is flowing, indicating the possibility of an electric shock. Do not use this bath. Disconnect the bath and have the problem corrected by a qualified service representative before using.

An equipment grounding terminal is provided in the field wiring compartment. To reduce the risk of electrical shock, this terminal must be connected to the grounding means provided in the electrical supply panel with a conductor equivalent in size to the circuit conductors supplying this equipment.

Install this unit in accordance with the Canadian Electric code, Part I.

*Outside North America, this may be known as a Residual Current Device (RCD).

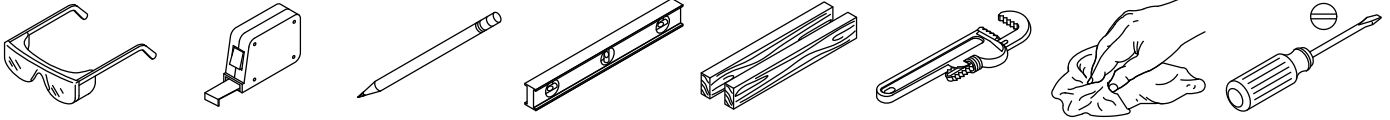
Follow all local plumbing, building, and electrical codes.

To ensure a successful installation, install the bath on a level finished floor.

Provide access to plumbing and electrical connections around the bath for future maintenance.

This bath conforms to UL1795, CSA B45.5-171/IAPMO Z124-2017, ASME A112.19.7/ CSA B45.10-2012.

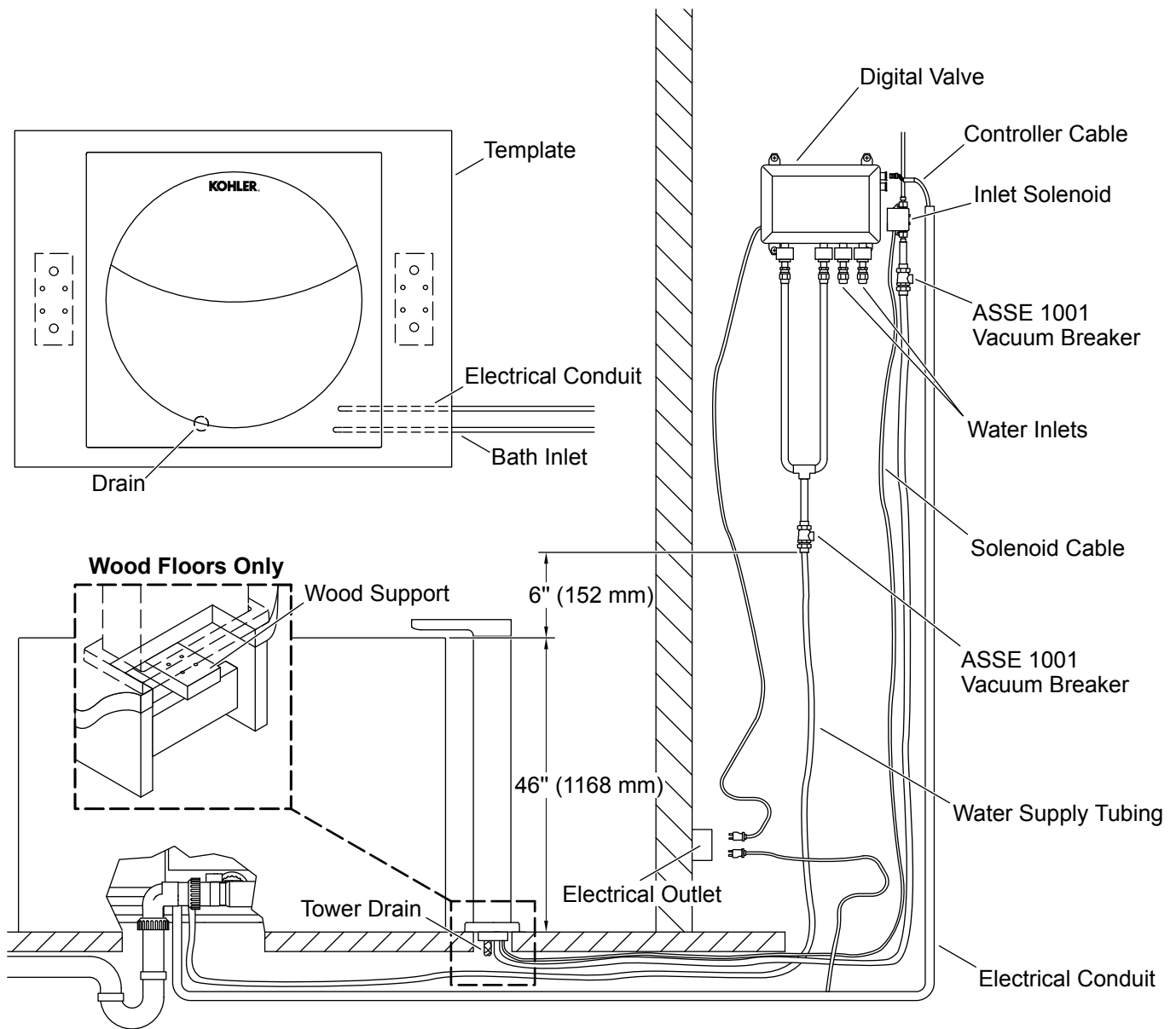
Tools and Materials



Plus:

- Lifting Straps
- Common Woodworking Tools
- P-Trap Union
- Clear or Color-Matched Silicone Sealant
- Street Elbow
- Two ASSE 1001 Vacuum Breakers

1. Prepare the Site



⚠ WARNING: Risk of electrical shock. To reduce the risk of electrical shock, route the 120 V power cord of the bath through a conduit separately from the solenoid and valve wiring conduits.

NOTICE: Measure your product for site preparation. Note the **model number** on the packaging label, then visit the product page at kohler.com for more information.

NOTE: Wood Floors Only: Adequate floor support is required. For wood floors, the wood support must be a minimum of 3" (76 mm) thick by 6" (152 mm) wide. For concrete floors, use included anchors for support.

IMPORTANT! Verify that the subfloor is flat and level. This will help minimize the leveling adjustments necessary for proper product performance.

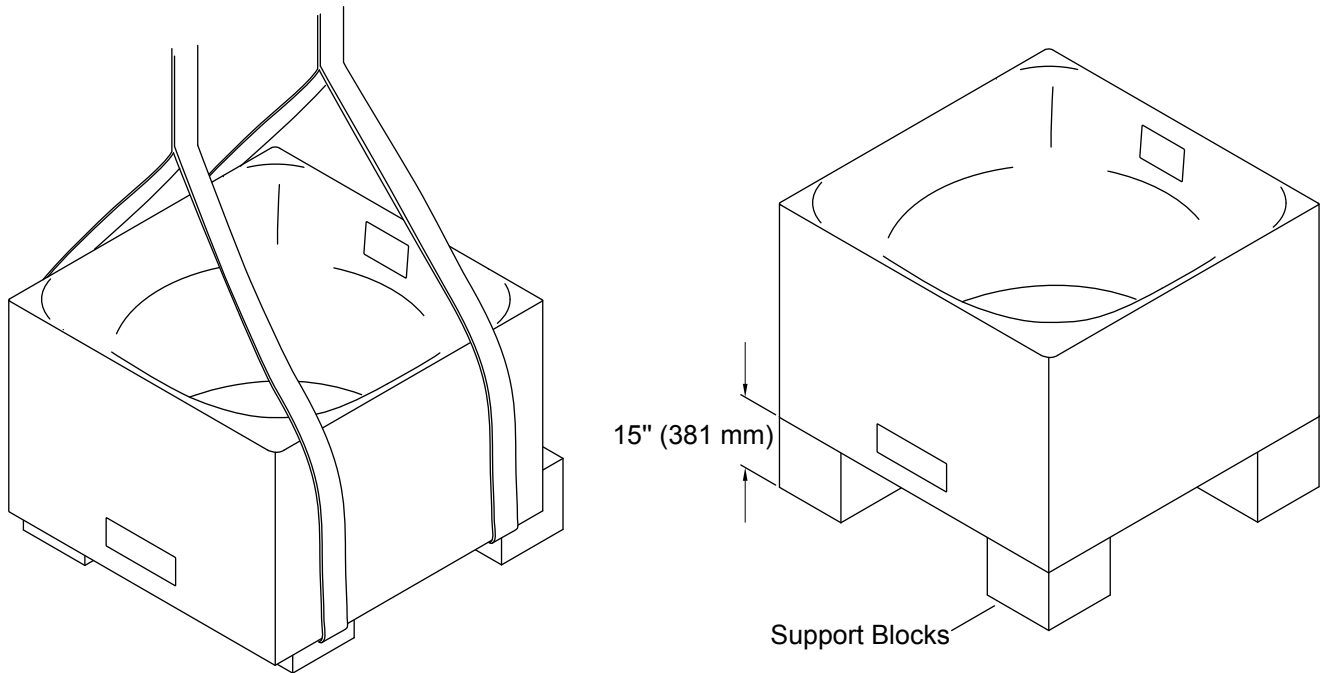
NOTE: The controller is mounted to the underside of the bath shroud. If desired, the controller may be relocated near the digital valve to allow easier access if service is needed.

NOTE: Provide service access to the vacuum breakers. Device can spill water. Install where spillage is not objectionable. Refer to the manufacturer's installation guide for the vacuum breaker.

NOTE: For the tower drain, use rigid pipe to drain by gravity. Connect to floor drain.

- Use the provided template to determine the bath location.
- Locate the bath within close proximity to the digital valve. The controller cable that connects to the digital valve is 19-3/4 feet (6 meters) long.
- If not already installed, install the digital valve following the instructions packed with the product.
- Combine the two outlet pipes from the digital valve into a single supply pipe.
- Install an ASSE 1001 vacuum breaker to the combined supply pipe. Locate the vacuum breaker 52" (1321 mm) from the floor to achieve a height of 6" above the bath rim.
- Route the supply line to the bath installation area according to the bath template.
- Connect the inlet solenoid valve of the tower to the water supply line of the site. The inlet solenoid valve of the tower must be connected to an ASSE 1001 vacuum breaker located at least 52" above the finished floor or 6" above the rim of the bath.
- Connect the solenoid cable to the solenoid and route the cable alongside the water supply tubing to the tower location.
- Verify that the finished floor is level before proceeding.

2. Position the Bath



⚠ CAUTION: Risk of personal injury. This bath is extremely heavy. Obtain sufficient help and use lifting straps to lift or move the bath.

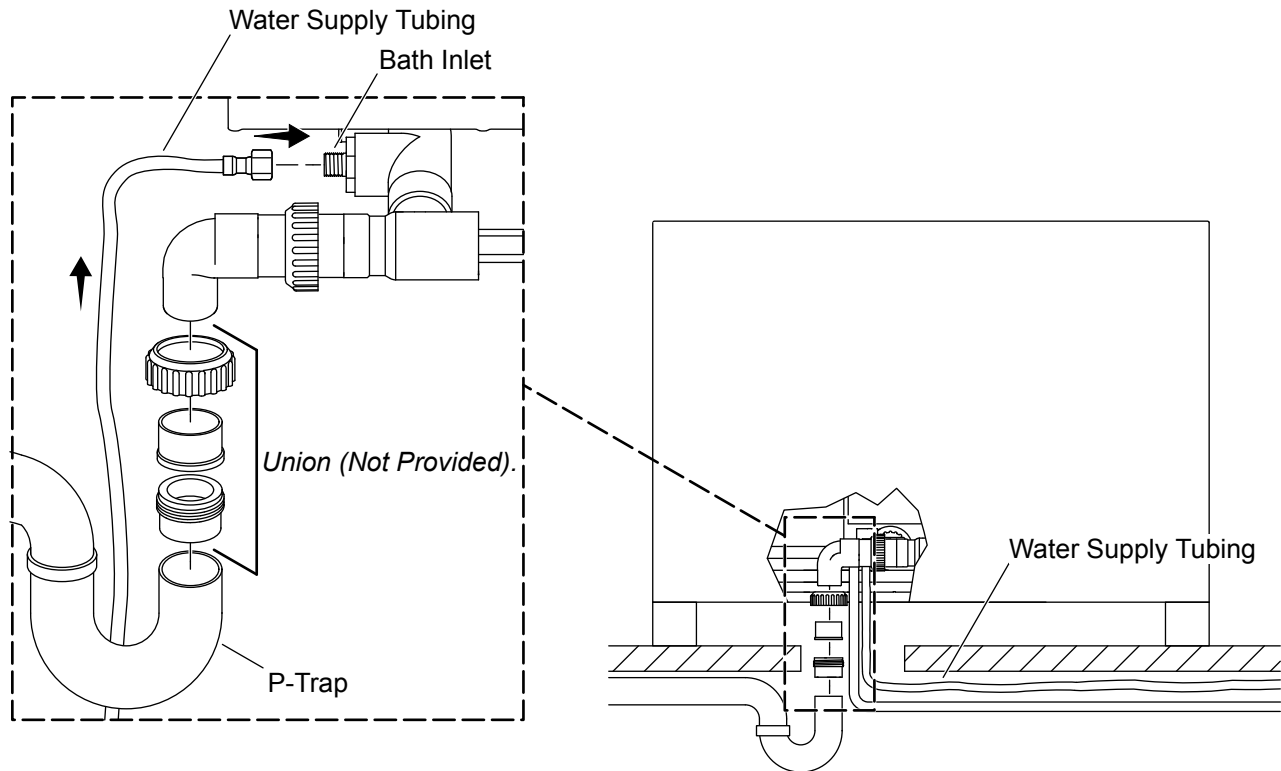
⚠ CAUTION: Risk of product damage. When lifting and moving the bath, avoid bumping the controller, piping, and other components under the bath.

NOTE: The bath must be elevated to allow access for plumbing and wiring connections under the bath. Provide sturdy support blocks that are at least 15" (381 mm) high.

NOTE: Provide adequate space between the access panel and bathroom wall or other obstruction.

- Construct four wood support blocks that are at least 15" (381 mm) high. Reinforce the blocks as needed to provide safe temporary support the bath.
- Position the support blocks around the drain pipe to align with each corner of the bath.
- With assistance, use lifting straps to carefully lift the bath into position on the support blocks. A block should be located under each of the four bath feet.
- Verify that the bath is properly positioned over the drain pipe. Carefully reposition the bath as needed.

3. Connect the Pipes to the Bath



⚠ CAUTION: Risk of property damage. Provide a watertight seal on all drain connections.

NOTE: The P-trap union is not supplied with the product. Install a union between the street elbow and P-trap to allow removal of the street elbow for maintenance and cleaning.

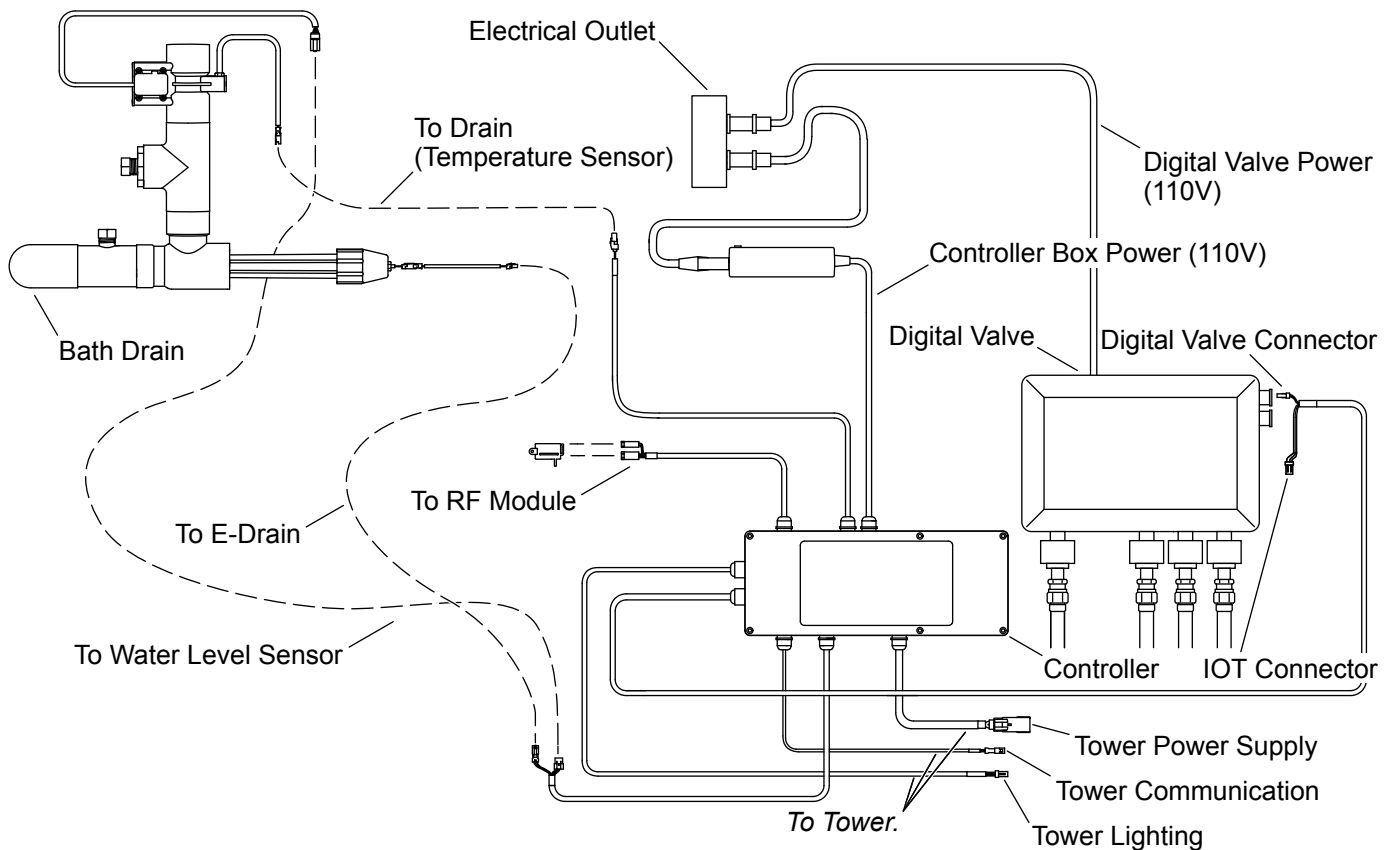
Install the Drain Union

- Using a flathead screwdriver, carefully remove the access panel from the bath. Exercise caution to not scratch the bath.
- Install the P-trap union to the bath drain.
- Verify that the street elbow aligns with the P-trap. Carefully reposition the bath as needed.
- Prepare the male and female sections of union to the P-trap and the bath.

Attach Water Supply Tubing

- Remove the cap from the bath inlet.
- Attach a water supply tubing to the bath inlet. The connection to the digital valve supply line will be made after the bath is lowered to the floor.

4. Connect the Controller



⚠ WARNING: Risk of electrical shock. To reduce the risk of electrical shock, connect the controller to a properly grounded Ground-Fault Circuit-Interrupter (GFCI)*. This will provide additional protection against line-to-ground shock hazard. One 120 V, 15A, 50/60 Hz dedicated circuits are required.

⚠ CAUTION: Risk of electrical shock. Verify that the power has been disconnected before performing the following procedures. Refer to the "Important Information" section.

NOTE: Your wiring harness includes an RF module for the remote control. Do not alter or damage this RF module during installation.

NOTE: Keep the tower near the bath to make all connections. The tower does not need to be installed at this step.

IMPORTANT! Run all tower connections through the conduit piping of the tower.

NOTE: The RF module is located on the controller mount.

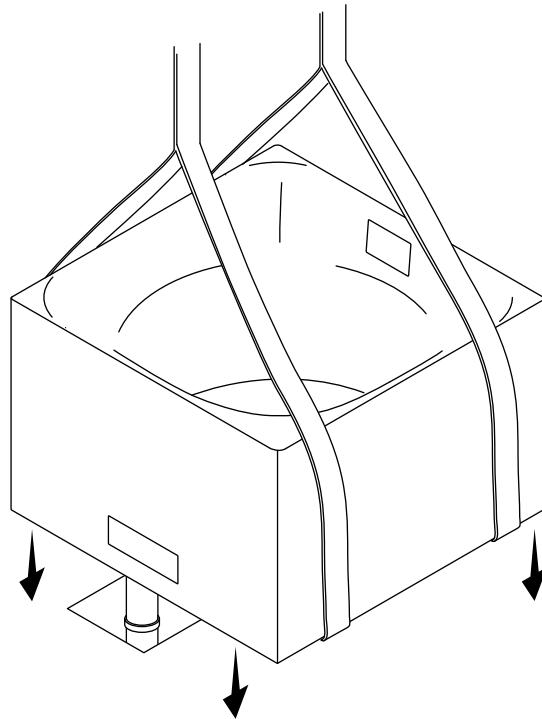
NOTE: This product version does not have a Bluetooth function. The IOT connector does not need to be connected. An IOT RF module is not needed for remote control functions.

*Outside North America, this device may be known as a Residual Current Device (RCD).

Follow all local electrical codes.

- Connect the wiring properly according to the image shown.
- Verify that all wires are securely fastened.
- Verify that the electrical power to the unit is turned on.

5. Complete the Bath Installation

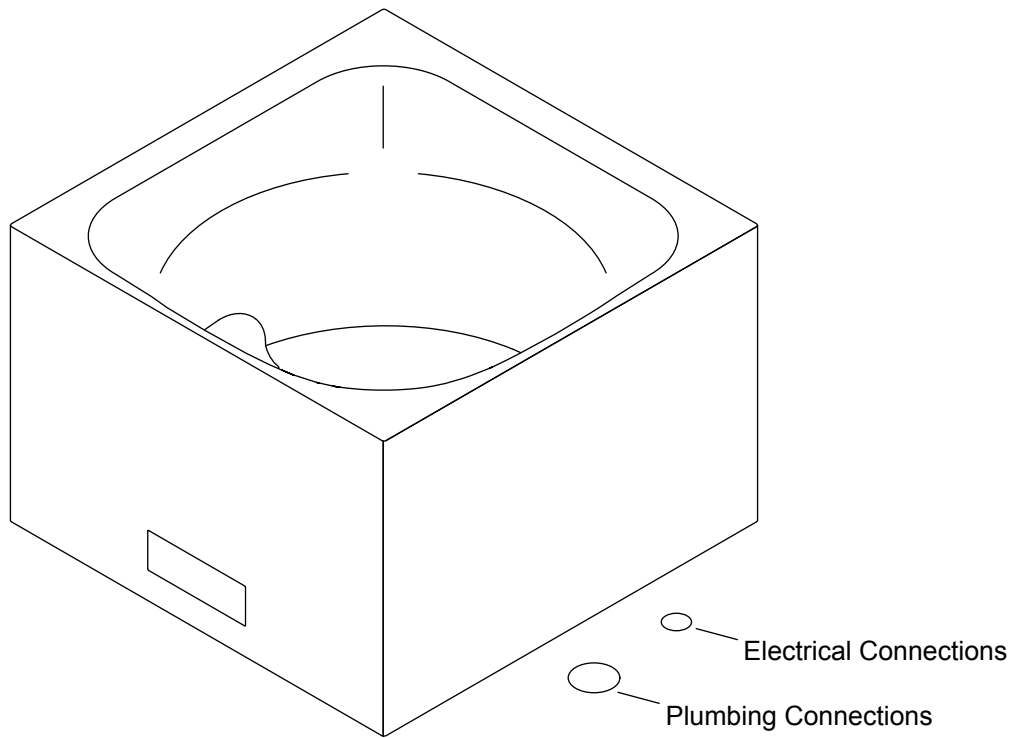


⚠ CAUTION: Risk of personal injury. This bath is extremely heavy. Obtain sufficient help and use lifting straps to lift or move the bath.

NOTE: Refer to the homeowners guide to pair the remote control. Use the remote control to check the bath fill and drain operation.

- Use lifting straps and get additional assistance to remove the support blocks and carefully lower the bath to the floor.
- Verify that the bath is level. Loosen the nuts to adjust the bath feet, as needed.
- Tighten the union of the P-trap and bath.

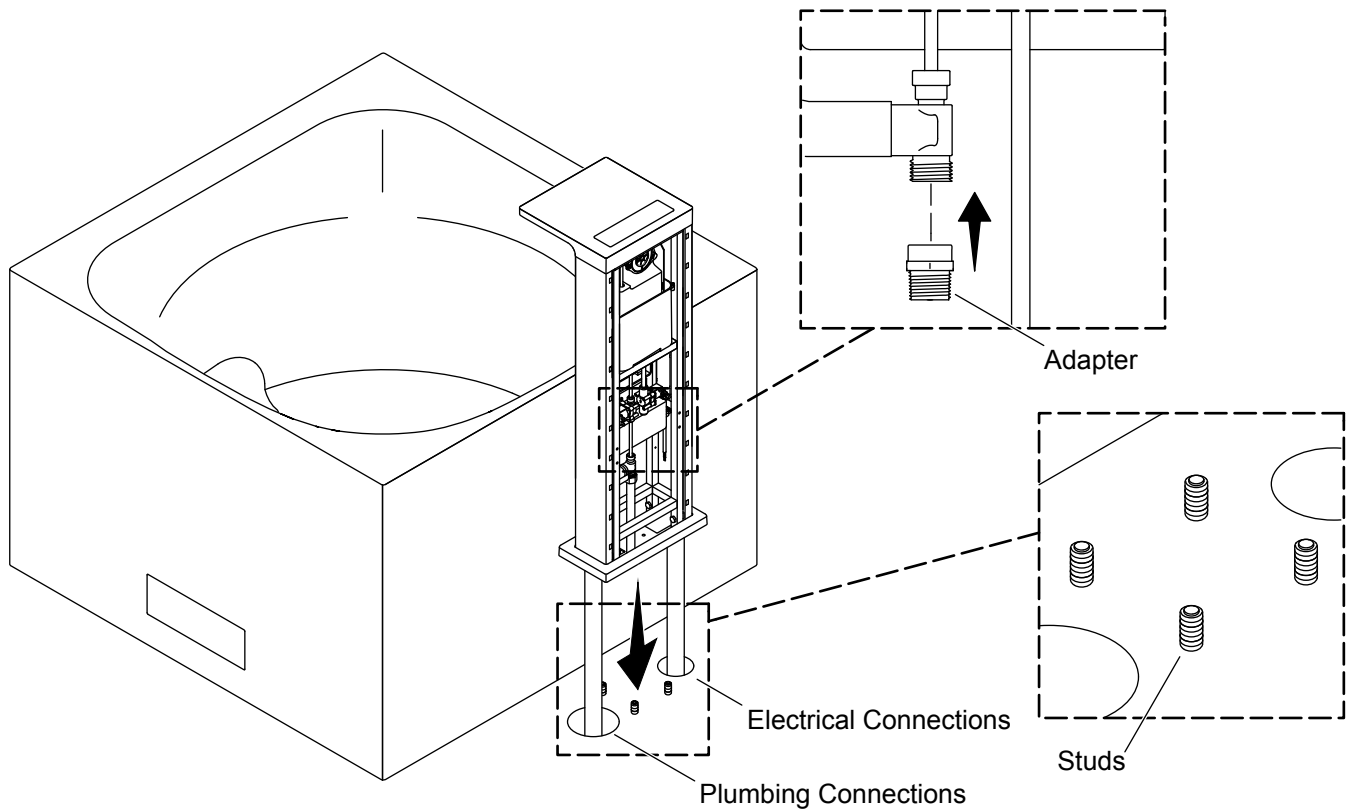
6. Prepare the Tower Drain



NOTE: Keep the tower near to make all connections. The tower does not need to be installed at this step.

- Prepare the plumbing to use rigid pipe to drain the tower by gravity.
- An indirect waste connection to an exposed drain is required. A floor drain can be used for this application.
- Prepare all piping and wiring by routing through access holes in the subfloor. Reference the provided template and the Specification Sheet.

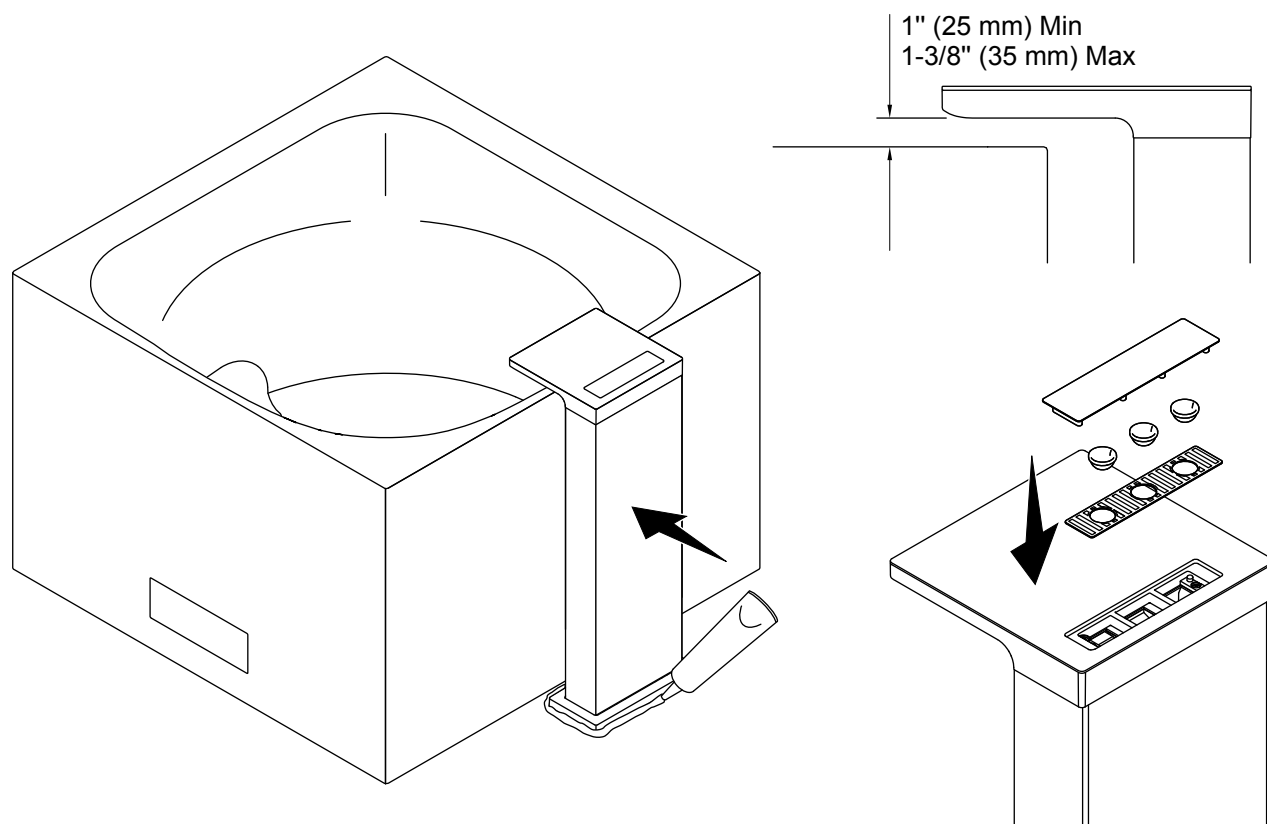
7. Install the Tower



NOTE: Verify that the four wires of the tower are contained into one of the conduit pipes beneath the tower. Verify that the inlet and outlet water pipes are contained within another conduit beneath the tower. Verify that no wires are pinched under the tower during installation.

- Drill four holes for the expansion anchors of the tower using the installation template (included).
- Install the studs into the floor located as shown.
- Use a screwdriver to remove the back cover of the tower.
- Place the tower onto the floor over the four studs.
- Install the washers and nuts onto the four studs and tighten.
- Install the adapter to the tower drain and make the final rigid connections from the exposed floor drain to the tower drain.
- Connect 1/4" tower inlet waterline to the ASSE 1001 vacuum breaker.
- Connect the solenoid valve cable to the tower.
- Connect the tower power supply, power communication, and tower lighting cable to controller.

8. Complete the Tower Installation



- Reinstall the back cover of the experience tower. Secure with the screws.
- Verify that the gap between the tower and the rim of the bath is between 1" (25 mm) - 1-3/8" (35 mm).
- Apply a bead of silicone to the flange of the tower to verify that the tower is sealed to the floor.
- Install the aromatherapy grate, essential oil cups, and aromatherapy cover on the tower.

Check for Leaks

- Fill the bath and check the drain connections for leaks.
- Optional: Apply a thin and continuous bead of clear or color-matched silicone sealant to the seam between the bath and the finished floor.

Instructions d'installation


Baignoire autoportante avec tour d'effets


Merci d'avoir choisi KOHLER


Besoin d'aide? Appeler notre centre de services à la clientèle.


- USA/Canada : 1-800-4KOHLER (1-800-456-4537) Mexique : 001-800-456-4537
- **Pièces d'entretien** : kohler.com/serviceparts
- **Entretien et nettoyage** : kohler.com/clean
- **Brevets** : kohlercompany.com/patents

Renseignements importants

 **AVERTISSEMENT : Risque de choc électrique.** Connecter uniquement à un circuit dédié, mis à la terre de manière adéquate et protégé par un disjoncteur de fuite de terre (GFCI)* de Classe A. Utiliser un service de 120 V, 60 Hz, 15 A.

 **AVERTISSEMENT : Risque de choc électrique.** Pour réduire le risque de choc électrique, acheminer le cordon d'alimentation de 120 V de la baignoire à travers le conduit séparément des conduits d'alimentation électrique du solénoïde et de la vanne.

 **AVERTISSEMENT : Risque de choc électrique.** Débrancher l'alimentation électrique avant un entretien.

 **ATTENTION : Risque de blessures.** Cette baignoire est très lourde. Obtenir assez d'aide et utiliser des sangles de levage pour soulever ou déplacer la baignoire.

AVIS : Une mise à la terre est requise. Le dispositif doit être installé et mis à la terre par un représentant technique qualifié.

La baignoire doit être raccordée uniquement à un circuit d'alimentation qui est protégé par un disjoncteur de fuite de terre (GFCI)*. L'installateur doit fournir un tel dispositif GFCI et celui-ci doit être inspecté régulièrement. Pour inspecter le GFCI, appuyer sur le bouton d'essai. Le GFCI devrait interrompre le courant. Appuyer sur le bouton de réinitialisation. L'alimentation devrait avoir été restaurée. Si le GFCI ne fonctionne pas de cette manière, il est défectueux. Si le GFCI interrompt l'alimentation de courant vers la baignoire sans que l'on ait appuyé sur le bouton d'essai, un courant à la terre est en train de circuler, ce qui indique la possibilité d'un choc électrique. Ne pas utiliser cette baignoire. Débrancher la baignoire et demander à un technicien qualifié de résoudre le problème avant d'utiliser celle-ci.

Une borne de mise à la terre de l'équipement est incluse dans le compartiment de câblage in-situ. Pour réduire le risque de choc électrique, cette borne doit être raccordée à un dispositif de mise à la terre fourni dans le panneau d'alimentation électrique, avec un pilote ayant le même calibre que celui des pilotes du circuit qui alimente cet équipement.

Installer ce dispositif conformément au Code Électrique Canadien, Partie I.

*Hors de l'Amérique du Nord, ce dispositif peut être connu sous le nom de dispositif à courant résiduel (RCD).

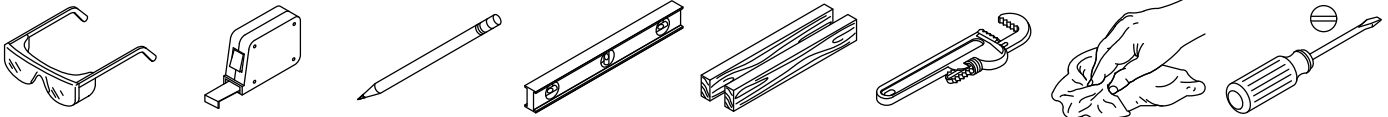
Respecter tous les codes locaux en ce qui concerne l'électricité, la plomberie et le bâtiment.

Pour assurer une installation réussie, installer la baignoire sur un plancher fini à niveau.

Fournir un accès aux connexions de plomberie et électriques autour de la baignoire pour les entretiens ultérieurs.

Cette baignoire est conforme aux normes UL1795, CSA B45.5-171/IAPMO Z124-2017, ASME A112.19.7/ CSA B45.10-2012.

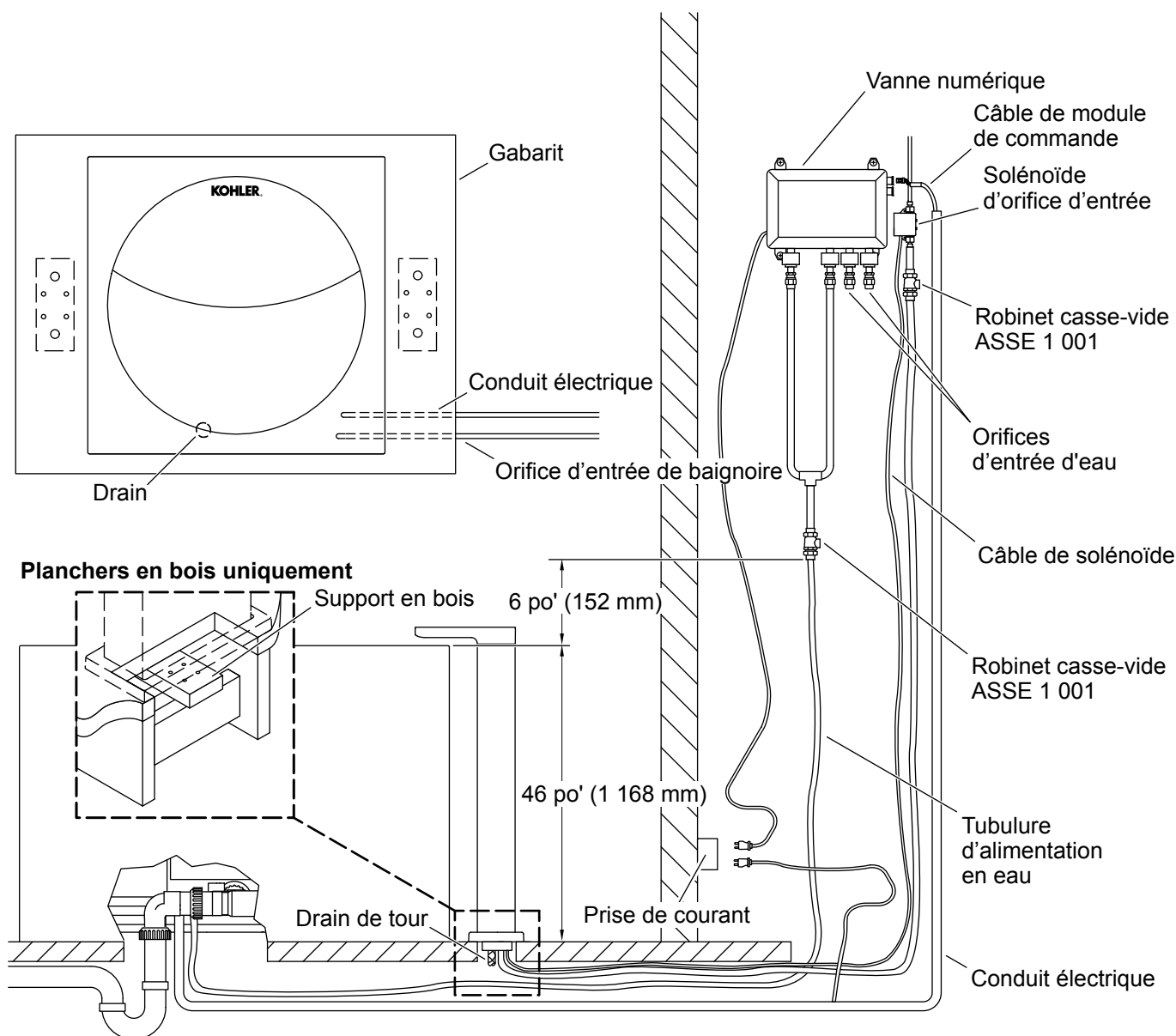
Outils et matériel



Plus :

- Sangles de levage
- Outils de menuiserie habituels
- Raccord de siphon en P
- Mastic d'étanchéité à la silicone transparent ou de couleur assortie
- Coude mâle-femelle
- Deux robinets casse-vidé ASSE 1001

1. Préparer le site



⚠ AVERTISSEMENT : Risque de choc électrique. Pour réduire le risque de choc électrique, acheminer le cordon d'alimentation de 120 V de la baignoire à travers un conduit séparément des conduits d'alimentation du solénoïde et de la vanne.

AVIS : Mesurer le produit pour la préparation du site. Noter le **numéro de modèle** se trouvant sur l'étiquette d'emballage, puis consulter la page du produit sur le site kohler.com pour obtenir de l'information supplémentaire.

REMARQUE : Planchers en bois uniquement : Un support de plancher adéquat est requis. Pour les planchers en bois, le support en bois doit avoir au minimum une épaisseur de 3 po (76 mm) par une largeur de 6 po (152 mm). Pour les planchers en ciment, utiliser les chevilles d'ancrage incluses pour le support.

IMPORTANT! Vérifier que le sous-plancher est plat et à niveau. Cela aidera à réduire les ajustements de nivellement nécessaire pour un bon rendement du produit.

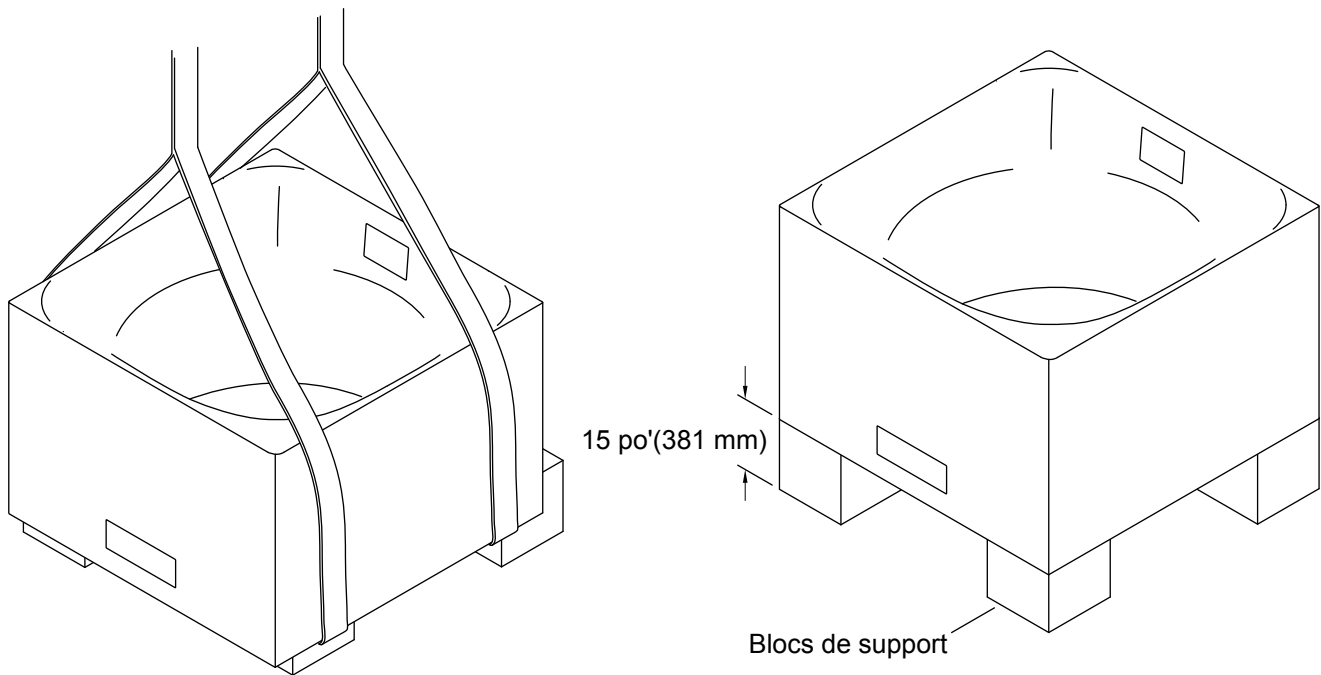
REMARQUE : Le module de commande est monté sur le dessous de l'enveloppe de la baignoire. Si souhaité, le module de commande peut être repositionné à proximité de la vanne numérique pour faciliter l'accès si un entretien s'avérait nécessaire.

REMARQUE : Fournir un accès pour l'entretien vers les robinets casse-vide. Le dispositif peut déverser de l'eau. Installer à un emplacement où un déversement n'est pas gênant. Se reporter au guide d'installation du fabricant pour le robinet casse-vide.

REMARQUE : Pour le drain de la tour, utiliser un tuyau rigide pour écouler par gravité. Raccorder au drain du plancher.

- Utiliser le modèle fourni pour déterminer l'emplacement de la baignoire.
- Positionner la baignoire à proximité immédiate de la vanne numérique. La longueur du câble du module de commande qui raccorde à la vanne numérique est de 19-3/4 pieds (6 mètres).
- Si cela n'a pas encore été effectué, installer la vanne numérique en suivant les instructions accompagnant le produit.
- Combiner les deux tuyaux de l'orifice de sortie en provenance de la vanne numérique en un seul tuyau d'alimentation.
- Installer un robinet casse-vide ASSE 1001 sur le tuyau d'alimentation combiné. Positionner le robinet casse-vide à 52 po (1 321 mm) du plancher pour obtenir une hauteur de 6 po au-dessus du rebord de la baignoire.
- Acheminer la conduite d'alimentation vers la zone d'installation de la baignoire conformément au modèle de la baignoire.
- Connecter le solénoïde de l'orifice d'admission de la tour à la conduite d'alimentation en eau du site. Le solénoïde de la tour doit être connecté au robinet casse-vide ASSE 1001 se trouvant à 52 po au moins du plancher fini ou à 6 po au-dessus du rebord de la baignoire.
- Connecter le câble du solénoïde au solénoïde et acheminer le câble le long de la tubulure d'alimentation en eau vers l'emplacement de la tour.
- Vérifier que le plancher fini est à niveau avant de continuer.

2. Positionner la baignoire



⚠ ATTENTION : Risque de blessures. Cette baignoire est très lourde. Obtenir assez d'aide et utiliser des sangles de levage pour soulever ou déplacer la baignoire.

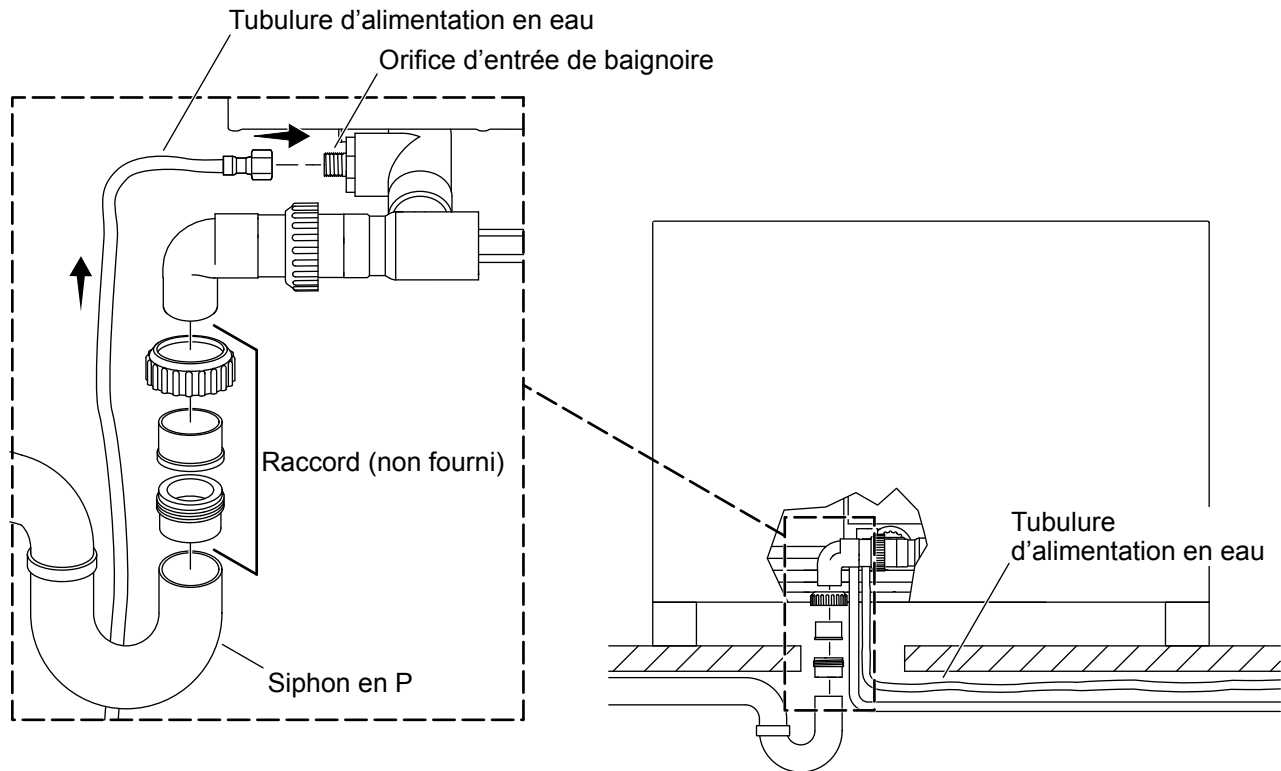
⚠ ATTENTION : Risque d'endommagement du produit. Lors du levage et du déplacement de la baignoire, éviter de heurter le module de commande, la tuyauterie, et d'autres composants sous la baignoire.

REMARQUE : La baignoire doit être élevée pour permettre un accès pour le raccordement de la plomberie et les connexions de câblage sous la baignoire. Fournir des blocs de supports solides d'une hauteur de 15 po (381 mm) au moins.

REMARQUE : Fournir un espace adéquat entre le panneau d'accès et le mur de la baignoire ou une autre obstruction.

- Construire quatre blocs de support en bois qui ont une hauteur de 15 po (381 mm) au moins. Renforcer les blocs au besoin pour fournir un support sécuritaire pour la baignoire.
- Positionner les blocs de supports autour du tuyau d'écoulement pour aligner avec chaque coin de la baignoire.
- Avec de l'aide, utiliser des sangles de levage pour lever la baignoire du plancher avec précaution sur les blocs de support. Un bloc devrait positionné sous chacun des quatre pieds de la baignoire.
- Vérifier que la baignoire est positionnée correctement par-dessus le tuyau d'écoulement. Repositionner la baignoire avec précaution au besoin.

3. Raccorder les tuyaux à la baignoire.



⚠ ATTENTION : Risque de dommages matériels. Fournir un joint étanche sur tous les raccords du drain.

REMARQUE : Le raccord du siphon en P n'est pas fourni avec le produit. Installer un raccord entre le coude mâle-femelle et le siphon en P pour permettre un retrait du coude mâle-femelle à des fins d'entretien et de nettoyage.

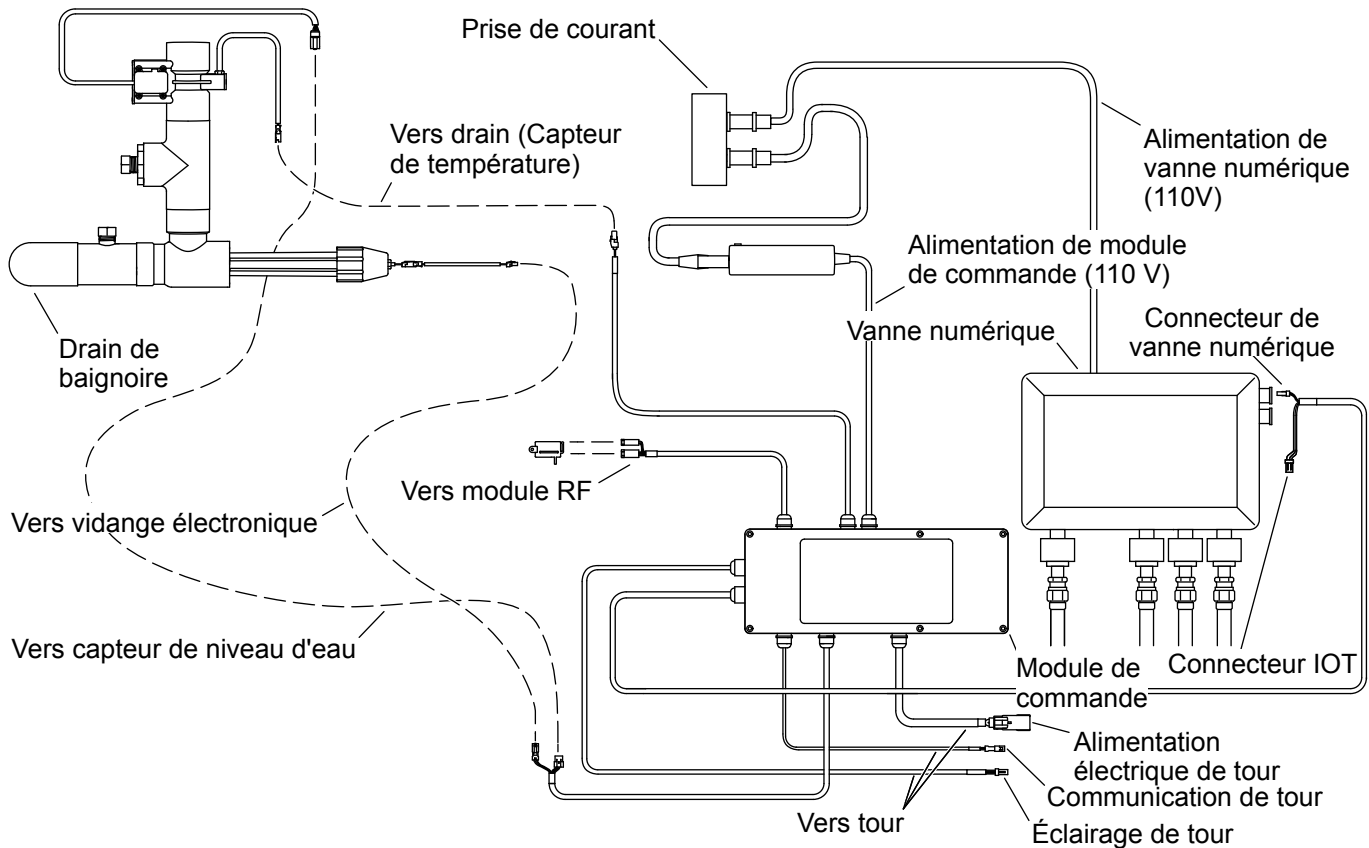
Installer le raccord du drain

- À l'aide d'un tournevis à lame plate, retirer avec précaution le panneau d'accès de la baignoire. Procéder avec soin pour ne pas rayer la baignoire.
- Installer le siphon en P sur le drain de la baignoire.
- Vérifier que le coude mâle-femelle est aligné avec le siphon en P. Repositionner la baignoire avec précaution au besoin.
- Préparer les sections mâle et femelle du raccord vers le siphon en P et la baignoire.

Attacher la tubulure d'alimentation en eau

- Retirer le capuchon de l'orifice d'entrée de la baignoire.
- Attacher une tubulure d'alimentation en eau sur l'orifice d'entrée de la baignoire. Le raccord vers la conduite d'alimentation de la vanne numérique sera effectué une fois que la baignoire sera abaissée sur le plancher.

4. Connecter le module de commande



⚠ AVERTISSEMENT : Risque de choc électrique. Pour réduire le risque de choc électrique, raccorder le module de commande à un disjoncteur de fuite de terre (GFCI) correctement mis à la terre*. Cela fournira une mesure de protection supplémentaire contre le risque d'électrocution de tension phase-terre. Un circuit dédié de 120 V, 15 A, 50/60 Hz est nécessaire.

⚠ ATTENTION : Risque de choc électrique. Vérifier que l'alimentation électrique a été débranchée avant d'exécuter les procédures suivantes. Se reporter à la section « Renseignements importants ».

REMARQUE : Le faisceau de câblage comprend un module RF pour la télécommande. Ne pas modifier ni endommager ce module RF pendant l'installation.

REMARQUE : Garder la tour à proximité de la baignoire pour effectuer tous les raccords. La tour n'a pas besoin d'être installée au cours de cette étape.

IMPORTANT! Acheminer toutes les connexions de la tour à travers le tube de canalisation de la tour.

REMARQUE : Le module RF est situé sur le support du module de commande.

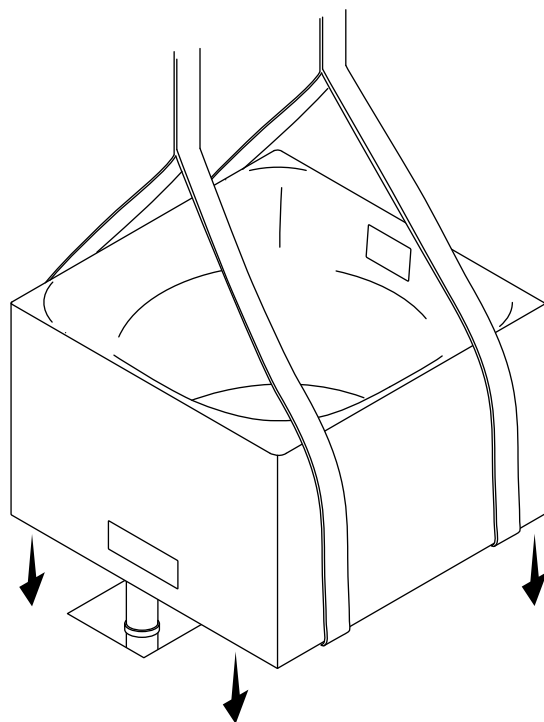
REMARQUE : Cette version du produit ne comprend pas la fonction Bluetooth. Le connecteur IOT n'a pas besoin d'être connecté. Un module RF IOT n'est pas nécessaire pour les fonctions de la télécommande.

*Hors de l'Amérique du Nord, ce dispositif peut être connu sous le nom de dispositif à courant résiduel (RCD).

Respecter tous les codes électriques locaux.

- Connecter le câblage correctement conformément à l'image illustrée.
- Vérifier que tous les fils sont bien serrés.
- Vérifier que l'alimentation électrique vers le dispositif est activée.

5. Terminer l'installation de la baignoire

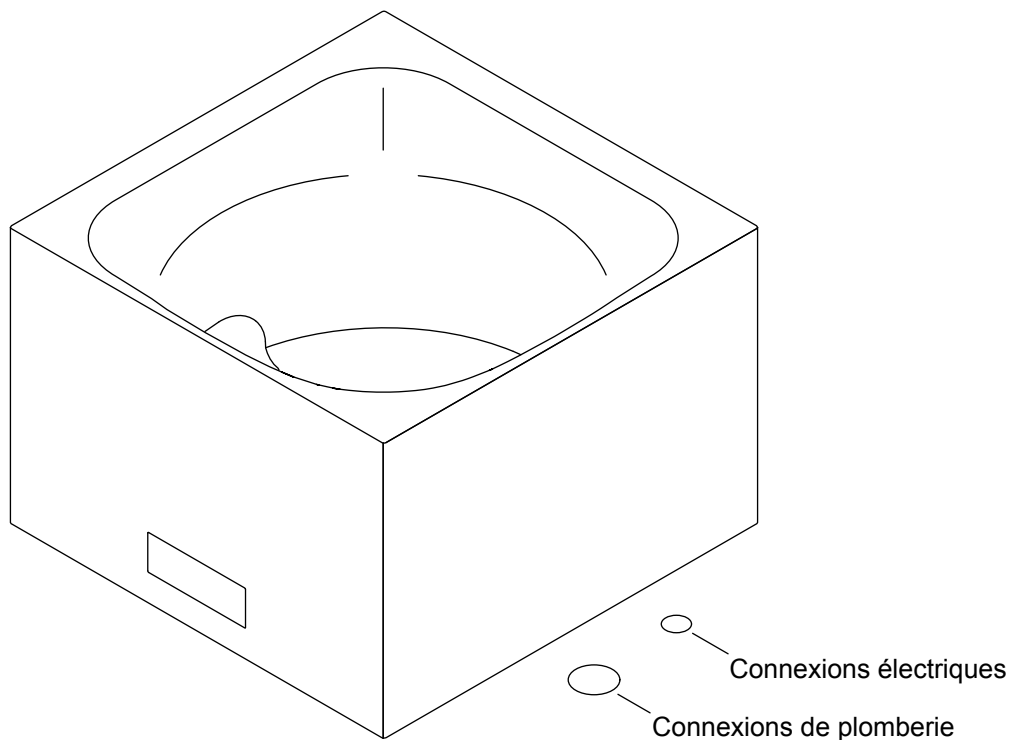


⚠ ATTENTION : Risque de blessures. Cette baignoire est très lourde. Obtenir assez d'aide et utiliser des sangles de levage pour soulever ou déplacer la baignoire.

REMARQUE : Consulter le guide du propriétaire pour appairer la télécommande. Utiliser la télécommande pour vérifier le fonctionnement du drain et de remplissage de la baignoire.

- Utiliser les sangles de levage et demander de l'aide supplémentaire pour retirer les blocs de support et abaisser la baignoire avec précaution sur le plancher.
- Vérifier que la baignoire est à niveau. Desserrer les écrous pour ajuster les pieds de la baignoire, au besoin.
- Serrer le raccord du siphon en P et de la baignoire.

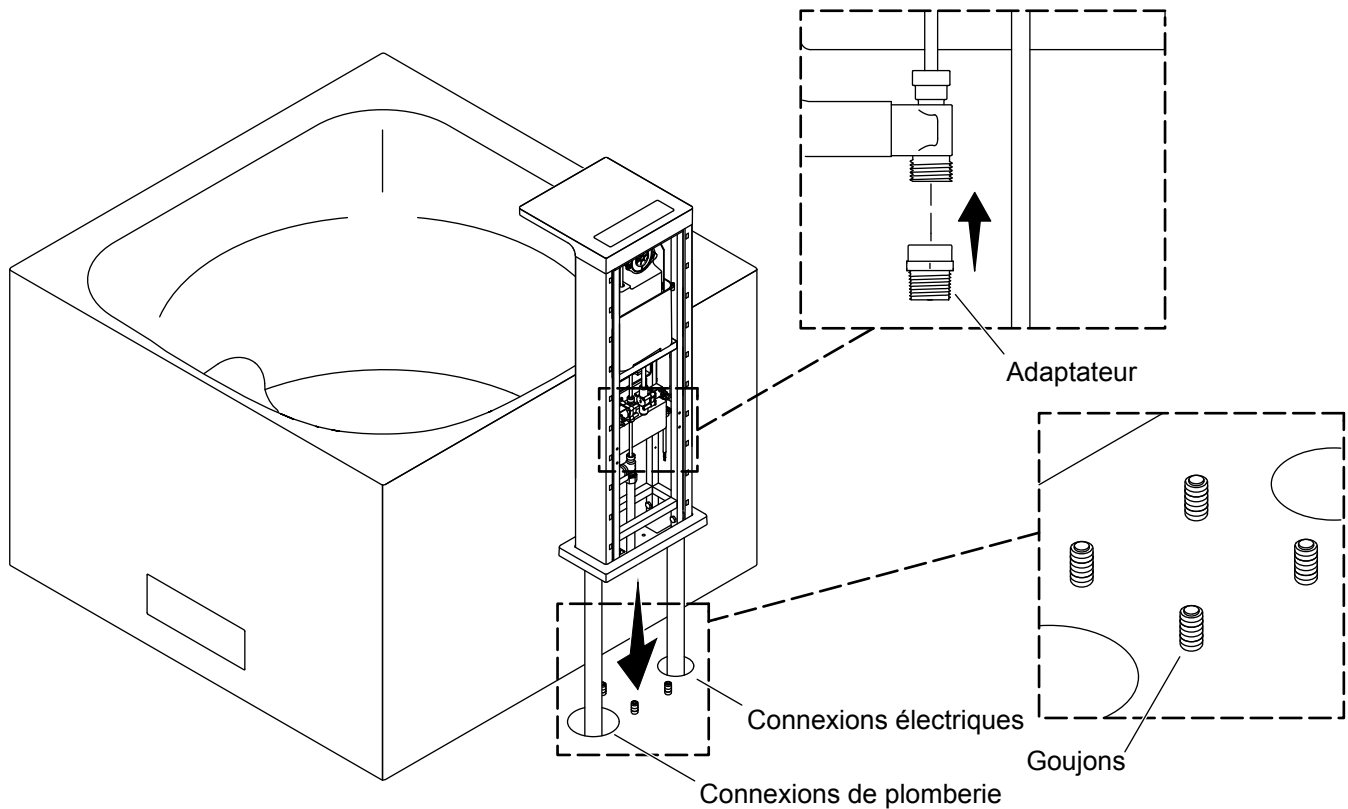
6. Préparer le drain de la tour



REMARQUE : Garder la tour à proximité pour effectuer toutes les connexions. La tour n'a pas besoin d'être installée dans cette étape.

- Préparer la plomberie pour utiliser un tuyau rigide pour un écoulement par gravité de la tour.
- Une connexion indirecte pour les déchets à un drain exposé est requise. Un drain de plancher peut être utilisé pour cette application.
- Préparer toute la tuyauterie et tout le câblage en acheminant par les trous d'accès dans le sous-plancher. Se reporter au modèle fourni dans la fiche technique.

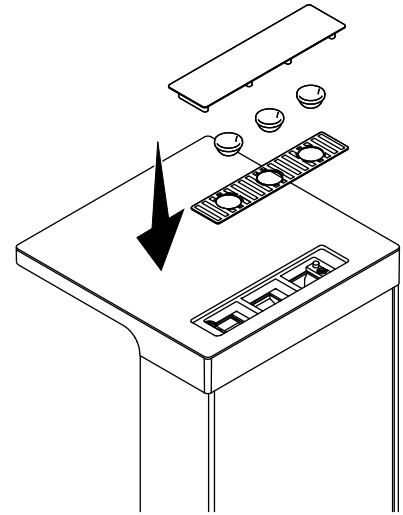
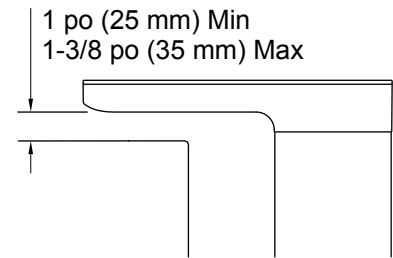
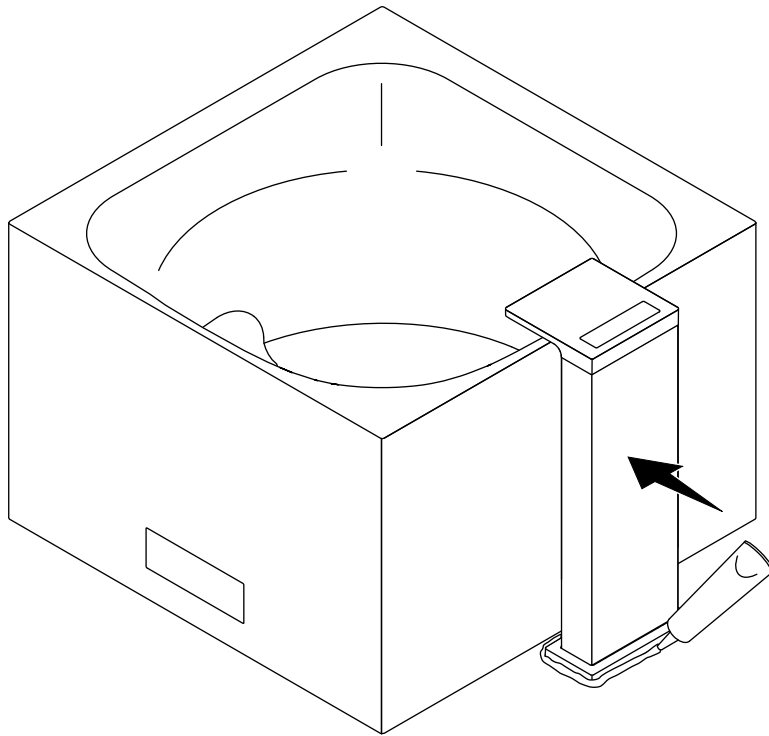
7. Installer la tour



REMARQUE : Vérifier que les quatre fils de la tour sont contenus dans l'une des canalisations au-dessous de la tour. Vérifier que les tuyaux d'eau de l'orifice d'entrée et de l'orifice de sortie sont contenus dans une autre canalisation au-dessous de la tour. Vérifier qu'aucun fil n'est pincé sous la tour pendant l'installation.

- Percer quatre trous pour les chevilles à expansion de la tour en utilisant le modèle d'installation (inclus).
- Installer les goujons dans le plancher en les positionnant comme illustré.
- Utiliser un tournevis pour retirer le couvercle arrière de la tour.
- Poser la tour sur le plancher par-dessus les quatre goujons.
- Installer les rondelles et les écrous sur les quatre goujons et serrer.
- Installer l'adaptateur sur le drain de la tour et effectuer les connexions rigides finales entre le drain de plancher exposé et le drain de la tour.
- Connecter la ligne d'eau de l'orifice d'entrée de la tour de 1/4 po au robinet casse-vide ASSE 1001.
- Connecter le câble de l'électrovanne à la tour.
- Connecter l'alimentation électrique de la tour, la communication de puissance et le câble d'éclairage de la tour au module de commande.

8. Terminer l'installation de la tour



- Réinstaller le couvercle arrière sur la tour d'effets. Sécuriser avec les vis.
- Vérifier que l'écartement entre la tour et le rebord de la baignoire est compris entre 1 po (25 mm) et 1-3/8 po (35 mm).
- Appliquer un boudin de silicone sur la bride de la tour pour vérifier que cette dernière est scellée au plancher.
- Installer la grille d'aromathérapie, les coupelles d'huiles essentielles et le couvercle d'aromathérapie sur la tour.

Rechercher des fuites éventuelles

- Remplir la baignoire et inspecter les raccords du drain pour y rechercher des fuites éventuelles.
- Optionnel : Appliquer un boudin fin et continu de mastic d'étanchéité à la silicone transparent ou de couleur assortie sur le joint entre la baignoire et le plancher fini.

Instrucciones de instalación


Bañera autosoportada con torre


Gracias por elegir productos KOHLER

¿Necesita ayuda? Comuníquese con nuestro Centro de Atención al Cliente.


- EE. UU./Canadá: 1-800-4KOHLER (1-800-456-4537) México: 001-800-456-4537
- **Piezas de repuesto:** kohler.com/serviceparts
- **Cuidado y limpieza:** kohler.com/clean
- **Patentes:** kohlercompany.com/patents

INFORMACIÓN IMPORTANTE

 **AVISO: Riesgo de sufrir sacudidas eléctricas.** Solo conecte a un circuito dedicado conectado correctamente a tierra, protegido con un interruptor de circuito con pérdida a tierra (GFCI)* Clase A. Utilice un servicio de 120 V, 60 Hz y 15 A.

 **AVISO: Riesgo de sacudidas eléctricas.** Para reducir el riesgo de sufrir una sacudida eléctrica, tienda el cable de 120 V de la bañera a través de un conducto independiente de los conductos del cableado del solenoide y de la válvula.

 **AVISO: Riesgo de sufrir sacudidas eléctricas.** Desconecte el suministro eléctrico antes de dar servicio.

 **PRECAUCIÓN: Riesgo de lesiones personales.** Esta bañera es demasiado pesada. Obtenga suficiente ayuda, y utilice correas para levantar o mover la bañera.

AVISO: Se requiere conexión a tierra. Un representante autorizado de servicio debe instalar esta unidad y conectarla a tierra.

La bañera se debe conectar a un circuito protegido con un interruptor de circuito con pérdida a tierra (GFCI)*. El instalador debe suministrar dicho interruptor GFCI, cuyo funcionamiento debe probarse en forma rutinaria. Para probar el interruptor GFCI, oprima el botón de prueba. El interruptor GFCI debe interrumpir el suministro eléctrico. Oprima el botón de restablecer (Reset). Esto debe restablecer el suministro eléctrico. Si el interruptor GFCI no funciona de esta manera, significa que está averiado. Si el interruptor GFCI interrumpe el suministro eléctrico a la bañera sin que se haya activado el botón de prueba, significa que fluye corriente a tierra, lo que indica la posibilidad de una sacudida eléctrica. No utilice esta bañera. Desconecte la bañera y solicite que un representante de servicio autorizado solucione el problema.

El compartimiento de cables tiene un terminal de conexión a tierra para el equipo. Para reducir el riesgo de sufrir una sacudida eléctrica, este terminal se debe conectar a la conexión a tierra en el panel de suministro eléctrico mediante un conductor del tamaño equivalente al de los conductores del circuito que alimentan este equipo.

Instale la unidad conforme al Código Eléctrico Canadiense, Parte I.

*Fuera de Estados Unidos y Canadá es posible que este se conozca como dispositivo de corriente residual (RCD).

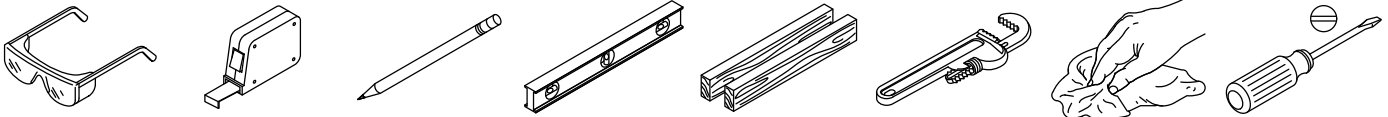
Cumpla todos los códigos locales de plomería, construcción y eléctricos.

Para asegurar que la instalación sea exitosa, el piso donde se instale la bañera debe estar acabado y nivelado.

Deje acceso a las conexiones de plomería y eléctricas alrededor de la bañera para darles mantenimiento en el futuro.

Esta bañera satisface las normas UL1795, CSA B45.5-171/IAPMO Z124-2017, ASME A112.19.7/ CSA B45.10-2012.

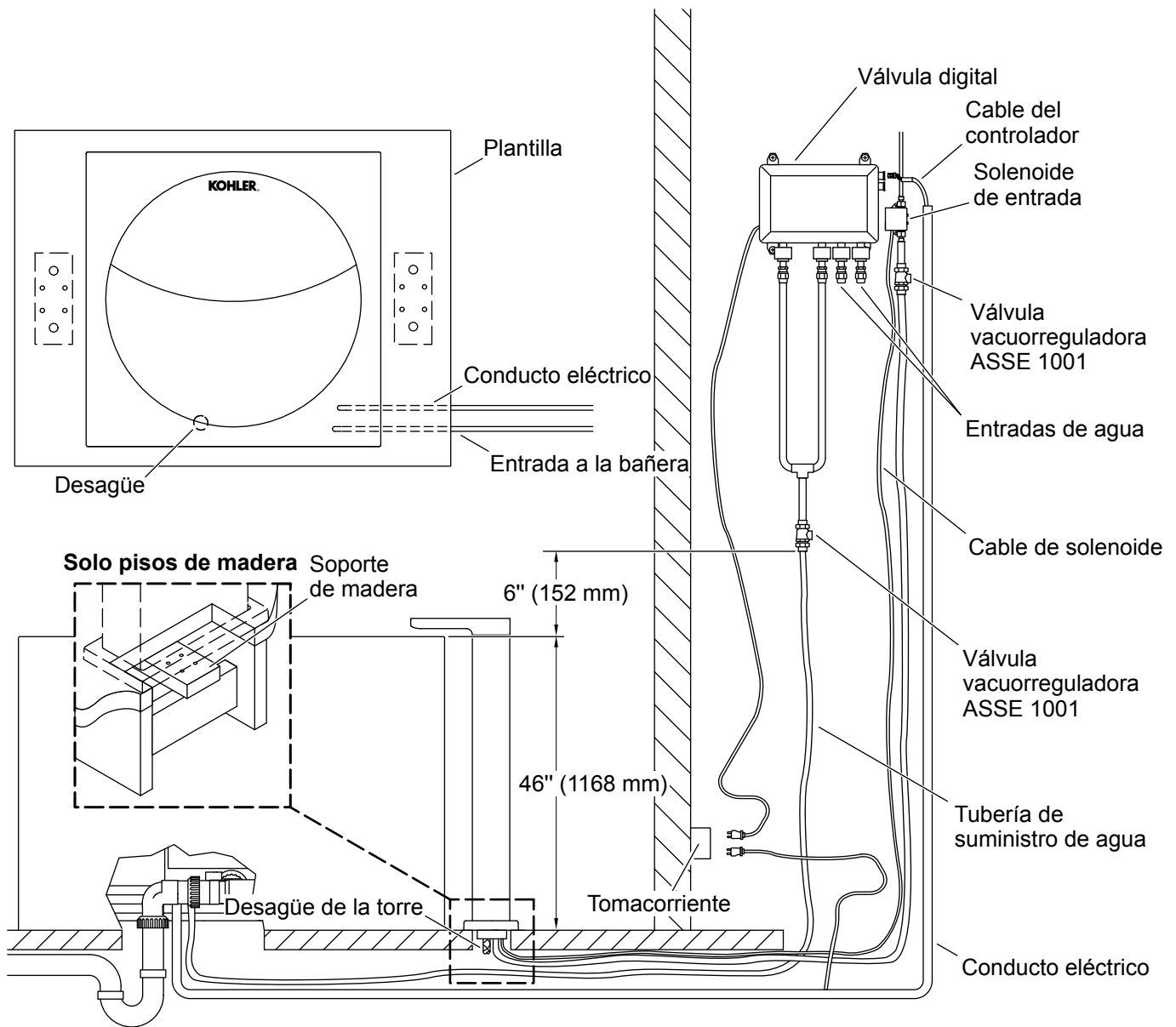
Herramientas y materiales



Más:

- Correas de elevación
- Herramientas comunes de trabajo en madera
- Unión para trampa en P
- Sellador de silicona, transparente o de color igualado
- Codo macho y hembra
- Dos válvulas vacuorreguladoras ASSE 1001

1. Prepare el sitio



⚠ AVISO: Riesgo de sacudidas eléctricas. Para reducir el riesgo de sufrir una sacudida eléctrica, tienda el cable de 120 V de la bañera a través de un conducto independiente de los conductos del cableado del solenoide y de la válvula.

AVISO: Mida su producto para preparar el sitio. Fíjese en el **número de modelo** en la etiqueta del empaque, y luego consulte información adicional en la página del producto en kohler.com.

NOTA: Solo pisos de madera: Se requiere soporte adecuado en el piso. En pisos de madera, el soporte de madera debe tener un mínimo de 3" (76 mm) de espesor por 6" (152 mm) de ancho. En pisos de concreto, use como soporte los anclajes que se incluyen.

¡IMPORTANTE! Verifique que el subpiso esté plano y nivelado. Esto ayuda a minimizar los ajustes de nivelación necesarios para que el producto funcione bien.

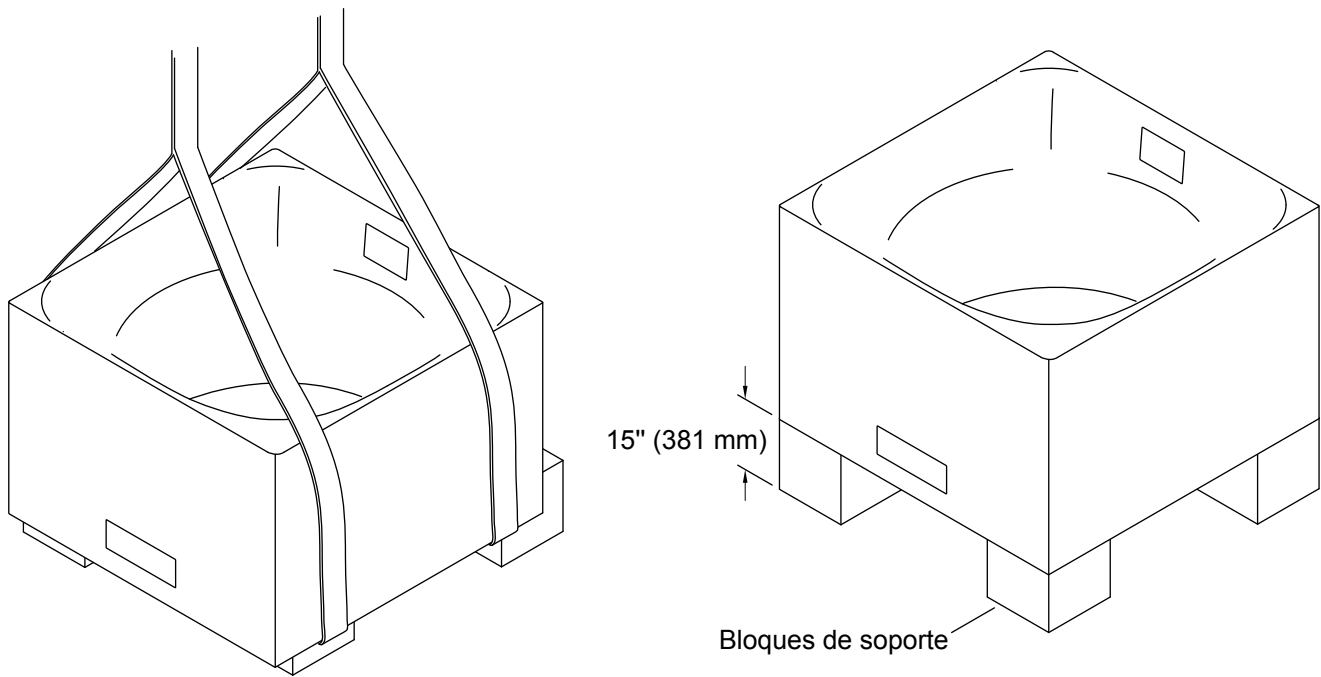
NOTA: El controlador está instalado en la cara inferior de la carcasa de la bañera. Si lo desea, puede cambiar de lugar el controlador para acercarlo a la válvula digital y así facilitar el acceso en caso de requerir servicio.

NOTA: Deje acceso para servicio a las válvulas vacuorreguladoras. El dispositivo puede derramar agua. Instale donde los derrames no tengan consecuencias. Consulte la guía de instalación del fabricante de la válvula vacuorreguladora.

NOTA: Para el desagüe de la torre, use tubería rígida para desaguar por gravedad. Conecte al desagüe del piso.

- Determine la ubicación de la bañera mediante la plantilla que se incluye.
- Ubique la bañera cerca de la válvula digital. El cable del controlador que conecta a la válvula digital mide 19-3/4 pies (6 metros) de largo.
- Si aún no está instalada, instale la válvula digital de acuerdo a las instrucciones que se incluyen con el producto.
- Combine las 2 tuberías de salida de la válvula digital en una sola tubería de suministro.
- Instale una válvula vacuorreguladora ASSE 1001 a la tubería combinada de suministro. Ubique la válvula vacuorreguladora a 52" (1321 mm) del piso, para llegar a una altura de 6 pulgadas sobre el reborde de la bañera.
- Tienda la línea de suministro al área de instalación de la bañera, de acuerdo a la plantilla de la bañera.
- Conecte la válvula de solenoide de entrada de la torre a la línea de suministro de agua del sitio. La válvula de solenoide de entrada de la torre debe conectarse a una válvula vacuorreguladora ASSE 1001 ubicada por lo menos 52 pulgadas sobre el piso acabado o 6 pulgadas sobre el reborde de la bañera.
- Conecte el cable del solenoide y tienda el cable a lo largo de la tubería de suministro de agua al lugar de la torre.
- Antes de seguir adelante, verifique que el piso con acabado esté nivelado.

2. Coloque la bañera



⚠ PRECAUCIÓN: Riesgo de sufrir lesiones personales. Esta bañera es demasiado pesada. Obtenga suficiente ayuda, y utilice correas para levantar o mover la bañera.

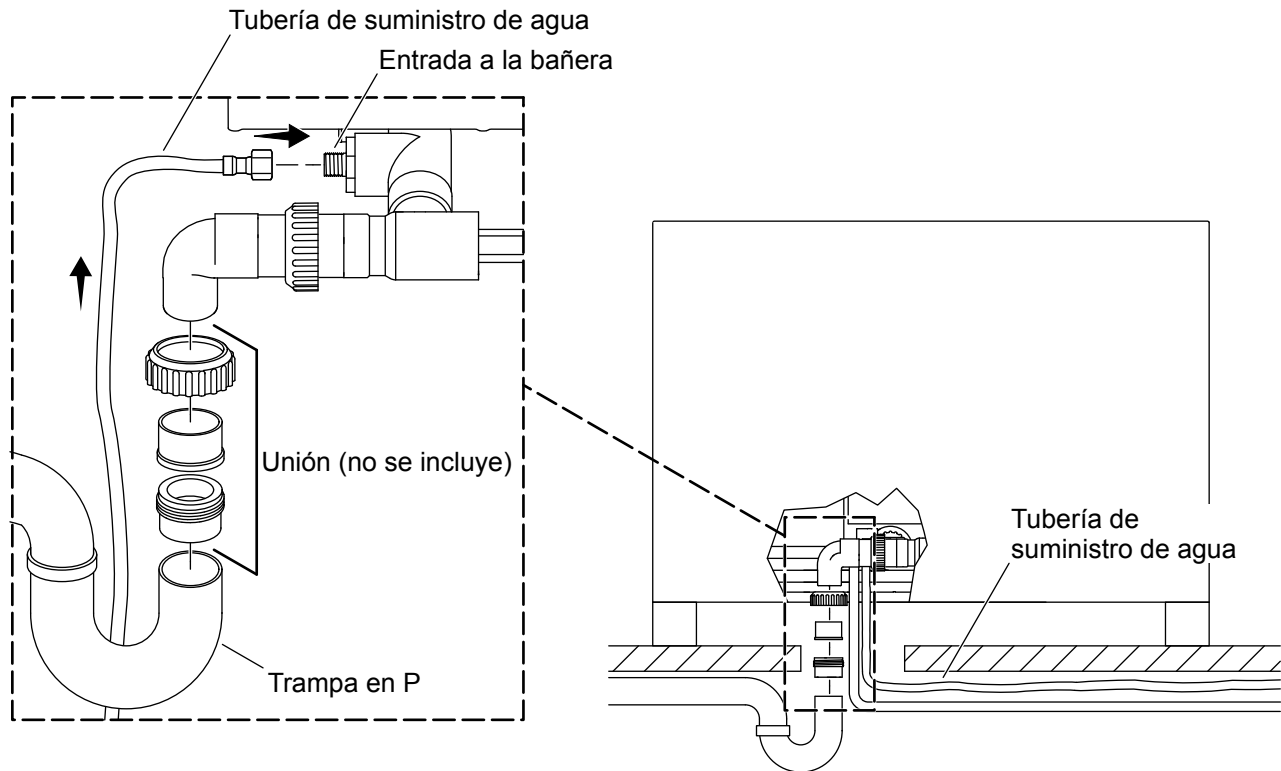
⚠ PRECAUCIÓN: Riesgo de daños al producto. Al levantar y mover la bañera, evite golpear el controlador, las tuberías y otros componentes bajo la bañera.

NOTA: Es necesario elevar la bañera para dar acceso a las conexiones de plomería y cableado bajo la bañera. Proporcione fuertes bloques de soporte de por lo menos 15" (381 mm) de altura.

NOTA: Deje espacio adecuado entre el panel de acceso y la pared del cuarto de baño o de cualquier otra obstrucción.

- Construya 4 bloques de soporte de por lo menos 15" (381 mm) de altura. Refuerce los bloques lo necesario para proporcionar apoyo seguro y provisional a la bañera.
- Coloque los bloques de soporte alrededor de la tubería de desagüe, alineados con cada una de las esquinas de la bañera.
- Con asistencia y cuidado, levante la bañera con correas de elevación y colóquela sobre los bloques de soporte. Debe colocarse un bloque bajo cada una de las 4 patas de la bañera.
- Verifique que la bañera quede bien colocada sobre la tubería de desagüe. Con cuidado ajuste la posición de la bañera.

3. Conecte las tuberías a la bañera



⚠ PRECAUCIÓN: Riesgo de causar daños a la propiedad. Proporcione un sello impermeable en todas las conexiones del desagüe.

NOTA: La unión para la trampa en P no se incluye con su producto. Instale una unión entre el codo macho y hembra y la trampa en P para poder retirar el codo macho y hembra para limpiarlo y darle mantenimiento.

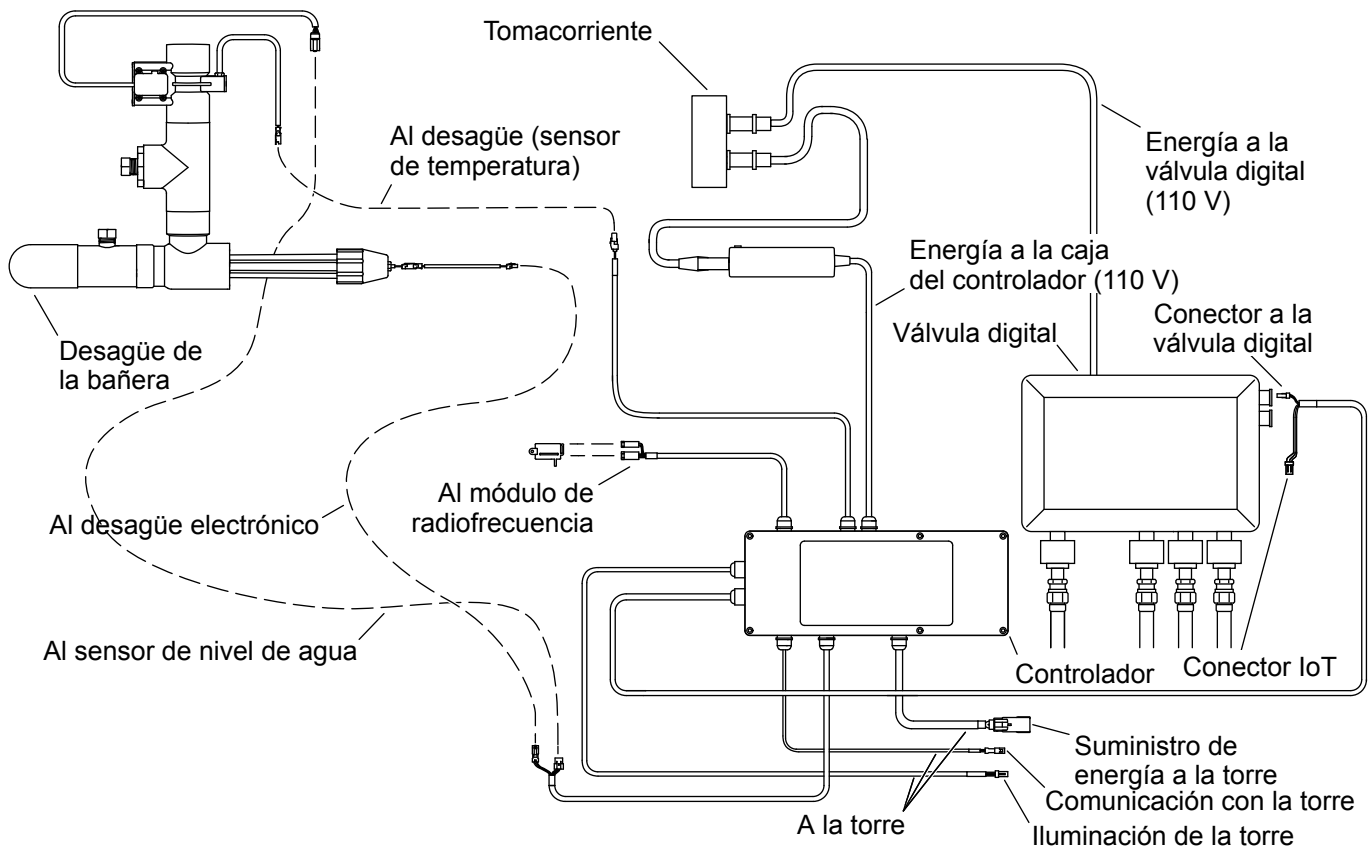
Instale la unión del desagüe

- Con un destornillador de cabeza plana, retire con cuidado el panel de acceso de la bañera. Tenga cuidado para no raspar la bañera.
- Instale la unión para la trampa en P al desagüe de la bañera.
- Verifique que el codo macho y hembra quede alineado con la trampa en P. Con cuidado ajuste la posición de la bañera.
- Prepare las secciones macho y hembra de la unión a la trampa en P y a la bañera.

Conecte las tuberías de suministro de agua

- Retire la tapa de la entrada a la bañera.
- Conecte la tubería de suministro de agua a la entrada de la bañera. La conexión a la línea de suministro de la válvula digital se hace una vez que la bañera se baja al piso.

4. Conecte el controlador



⚠ AVISO: Riesgo de sacudidas eléctricas. Para reducir el riesgo de que se produzca una sacudida eléctrica, conecte el controlador a un interruptor de circuito con pérdida a tierra (GFCI)* bien conectado a tierra. Esto es protección adicional contra el peligro de sacudidas eléctricas de línea a tierra. Se requiere 1 circuito dedicado de 120 V, 15 A, 50/60 Hz.

⚠ PRECAUCIÓN: Riesgo de sacudidas eléctricas. Verifique haber desconectado el suministro eléctrico antes de realizar los siguientes procedimientos. Consulte la sección "Información importante".

NOTA: Su arnés de cables incluye un módulo RF para el control remoto. No altere ni dañe este módulo RF durante la instalación.

NOTA: Mantenga la torre cerca de la bañera para hacer todas las conexiones. No es necesario que la torre esté instalada en este paso.

¡IMPORTANTE! Tienda todas las conexiones a la torre a través del conducto de la torre.

NOTA: El módulo RF está ubicado en el montaje del controlador.

NOTA: Esta versión del producto no cuenta con función de Bluetooth. No es necesario que el conector IoT esté conectado. No es necesario un módulo RF IoT para las funciones de control remoto.

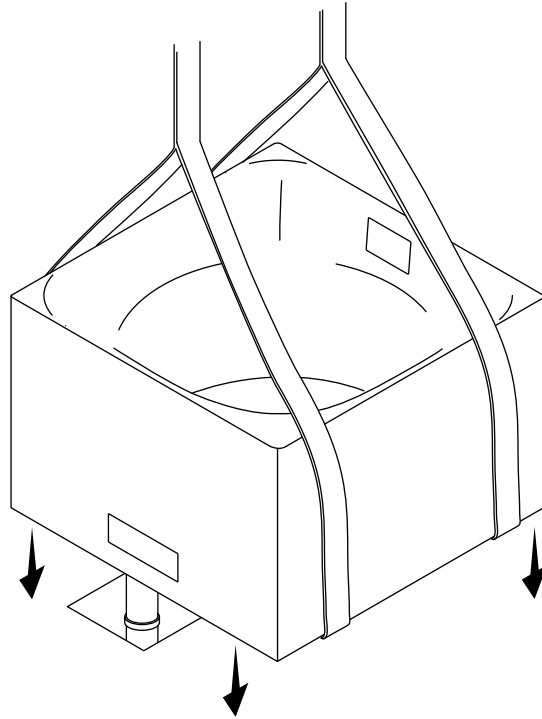
*Fuera de Norteamérica es posible que este dispositivo se conozca como dispositivo de corriente residual (RCD).

Cumpla todos los códigos eléctricos locales.

- Conecte el cableado correctamente, de acuerdo a la ilustración.
- Verifique que todos los cables estén bien apretados.
- Verifique que la unidad esté conectada al suministro eléctrico.

E
S

5. Complete la instalación de la bañera



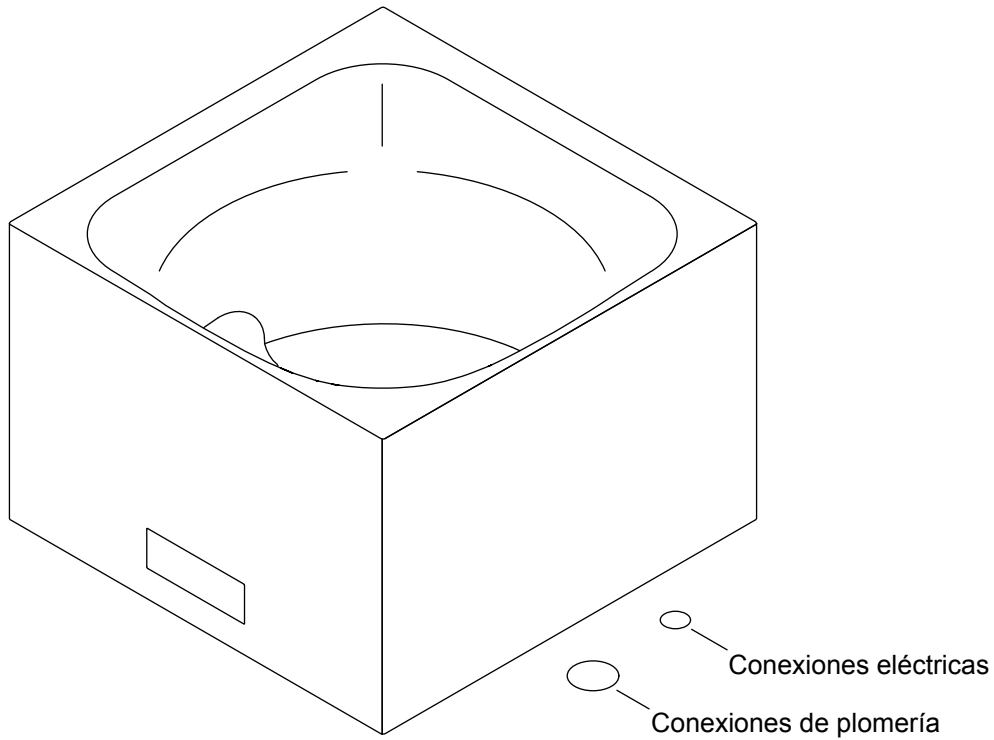
⚠ PRECAUCIÓN: Riesgo de sufrir lesiones personales. Esta bañera es demasiado pesada. Obtenga suficiente ayuda, y utilice correas para levantar o mover la bañera.

NOTA: Consulte la guía del propietario para vincular el control remoto. Mediante el control remoto verifique el funcionamiento de llenado y desagüe de la bañera.

- Con correas y ayuda adicional retire los soportes de maderos superpuestos de 2x4 pulgadas, y coloque con cuidado la bañera sobre el piso.
- Verifique que la bañera quede nivelada. Afloje las tuercas para ajustar las patas de la bañera, según se requiera.
- Apriete la unión para la trampa en P y la bañera.

6. Prepare el desagüe de la torre

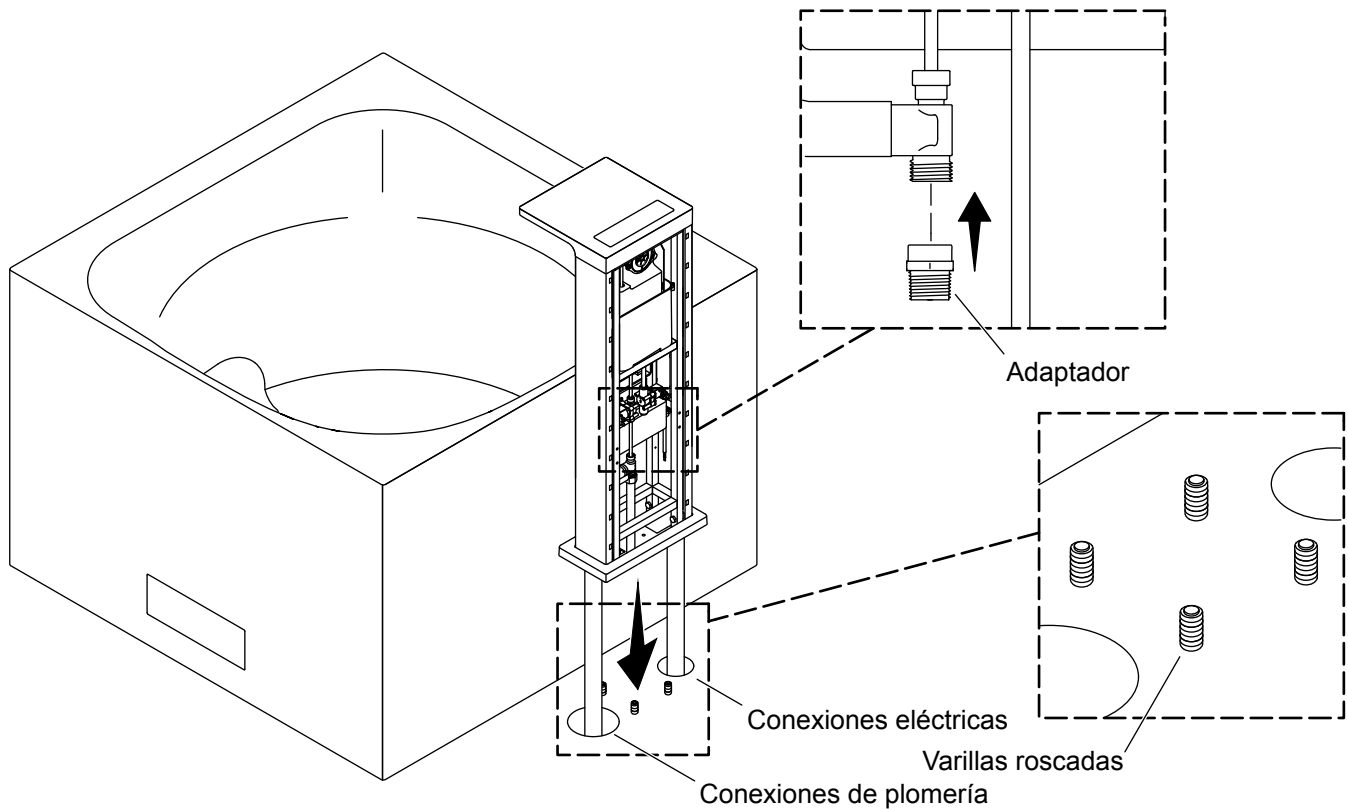
ES



NOTA: Mantenga la torre cerca para hacer todas las conexiones. No es necesario que la torre esté instalada en este paso.

- Prepare la plomería para usar tubería rígida para desaguar la torre por gravedad.
- Se requiere una conexión indirecta de desperdicios a un desagüe expuesto. Se puede usar un drenaje del piso para esto.
- Prepare todas las tuberías y el cableado en un tendido a través de los orificios de acceso en el subpiso. Consulte la plantilla y la hoja de especificaciones que se incluyen.

7. Instale la torre

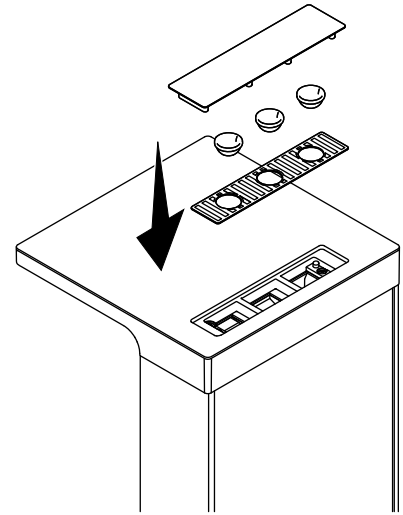
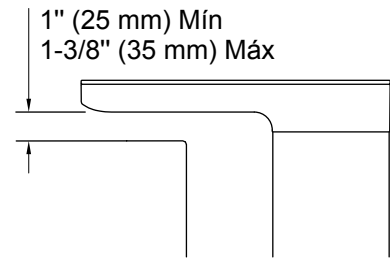
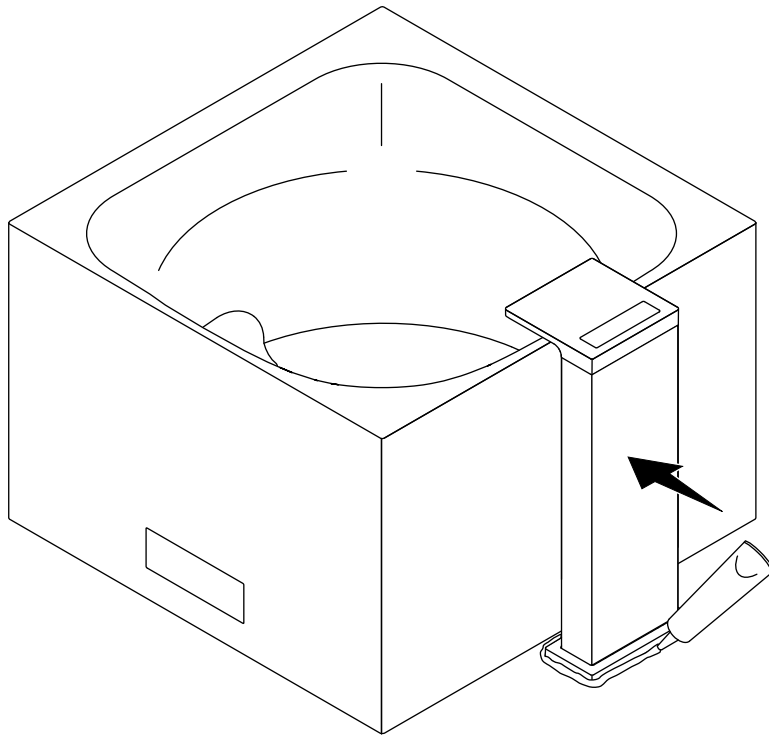


NOTA: Verifique que los 4 cables de la torre estén contenidos en uno de los conductos bajo la torre. Verifique que las tuberías de entrada y de salida de agua estén contenidas en otro conducto bajo la torre. Verifique que durante la instalación ningún cable quede prensado bajo la torre.

- Basándose en la plantilla de instalación (se incluye) taladre 4 orificios para los anclajes de expansión de la torre.
- Instale los espárragos en el piso, ubicados como se ilustra.
- Con un destornillador retire la cubierta posterior de la torre.
- Coloque la torre en el piso sobre los 4 espárragos.
- Instale las arandelas y las tuercas en los 4 espárragos, y apriételas.
- Instale el adaptador al desagüe de la torre, y haga las conexiones rígidas finales del desagüe expuesto del piso al desagüe de la torre.
- Conecte la entrada de la línea de agua de 1/4 de pulgada de la torre a la válvula vacuorreguladora ASSE 1001.
- Conecte el cable de la válvula solenoide a la torre.
- Conecte al controlador el cable de suministro de energía, el de comunicación y el de iluminación de la torre.

8. Complete la instalación de la torre

ES



- Vuelva a instalar la cubierta posterior de la torre. Fije con los tornillos.
- Verifique que el espacio entre la torre y el reborde de la bañera quede entre 1" (25 mm) y 1-3/8" (35 mm).
- Aplique un hilo continuo de silicona a la pestaña de la torre, para verificar que la torre quede sellada al piso.
- Instale la rejilla del depósito para aromaterapia, las cavidades para aceites esenciales y la cubierta del depósito para aromaterapia.

Verifique que no haya fugas

- Llene la bañera y revise que no haya fugas en las conexiones del desagüe.
- Opcional: Aplique un hilo continuo y delgado de sellador de silicona, transparente o del mismo color que la bañera, entre la bañera y el piso acabado.

USA/Canada: 1-800-4KOHLER (1-800-456-4537)
Mexico: 001-800-456-4537
kohler.com

THE BOLD LOOK
OF **KOHLER**®

©2022 Kohler Co.



1476140-2

1476140-2-A